

# TECHNICAL INSTRUCTIONS

## 450 WINDLASS

### 1. CHARACTERISTICS

Type	450	451	455	456	
Voltage	12V	12V	12V	12V	
Motor power	700 W	1000 W	700 W	1000 W	
Boat max. displacement	10 tons		12 tons		
Chain diameter (NF EN24565)	8 or 10 mm				
Weight	16 kg		18 kg		
Normal pull	250 kg		320 kg		
Maximum pull	380 kg		450 kg		
Hauling speed	16 m/min		18 m/min		
Consumption (Amp)	12V	30 to 60	60 to 90	30 to 60	60 to 90
	24V	15 to 30	30 to 45	15 to 30	30 to 45
Motor protection	IP 56				
Fastening	4 bolts $\varnothing$ 8 mm				
Anchoring	Electric only		Electric & manual		
Emergency manual operation	NO		YES		

### 2. INSTALLATION

#### 2-1 Fitting

The windlass can be installed on the deck or into the chain locker. (see drawing 1 below). Choose the location at 1 meter minimum from the stem roller. The gipsy must be in line with the stem roller.

Mark out and drill the mounting holes for the windlass, the pipe and the electric cable.

Make the base plate of the windlass watertight using silicone glue for a support in GRP or aluminium, using polyurethane glue if the support is made of wood or using a sheet of linen mounted neoprene if the support is made of steel. Using the appropriate support prevents water from entering the windlass and avoid corrosion.

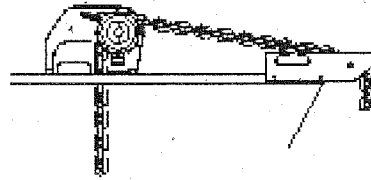
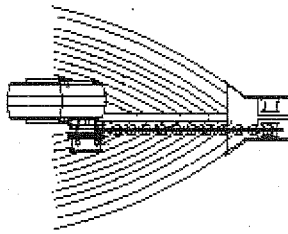
Fasten the windlass with bolts and Nylstop nuts M8.

#### 2-2 Precautions

Structural stiffening extra plies are needed if the boat builder did not supply it.

The chain has to make a 90° angle on the gipsy in order to get a proper drive and avoid inopportune disconnection. If necessary, use an additional return roller to guide the chain.

Do not forget to check that there is sufficient space into the chain locker to store the chain. Gipsy accepts any type of calibrated chain (NF EN24565).

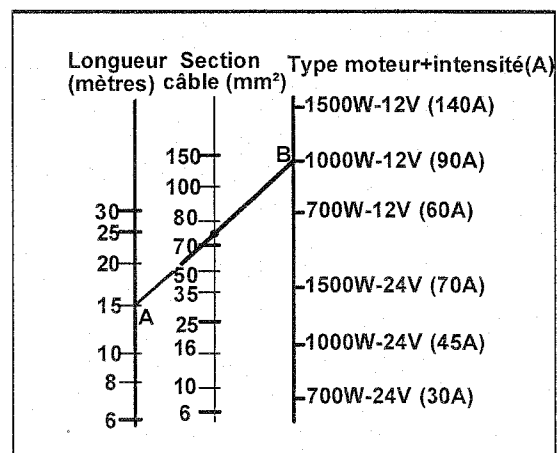


### 3. ELECTRIC CONNECTIONS

#### 3-1 Electric wires

The tension drop will not exceed 4 % if you select the wire section according to the table below. The wire length indicated is twice the distance between the battery and the windlass.

Example for 451 windlass  
 1000W/12V  
 Amperage:90Amp  
 7.5m between battery and windlass  
 Wires length  $2 \times 7.5 = 15\text{m}$   
 The wires section must be  $75\text{mm}^2$



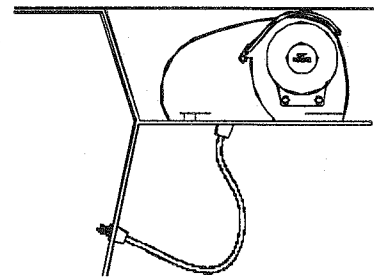
#### 3-2 Fuse

Type	450 & 455		451 & 456	
	12V	24V	12V	24V
Voltage	12V	24V	12V	24V
Motor power	700W		1000W	
Consumption	30 to 60 Amp	15 to 30 Amp	60 to 90 Amp	30 to 45 Amp
Fusible	63 Amp	30 A.mp	100 Amp	50 Amp

#### 3-3 Connection

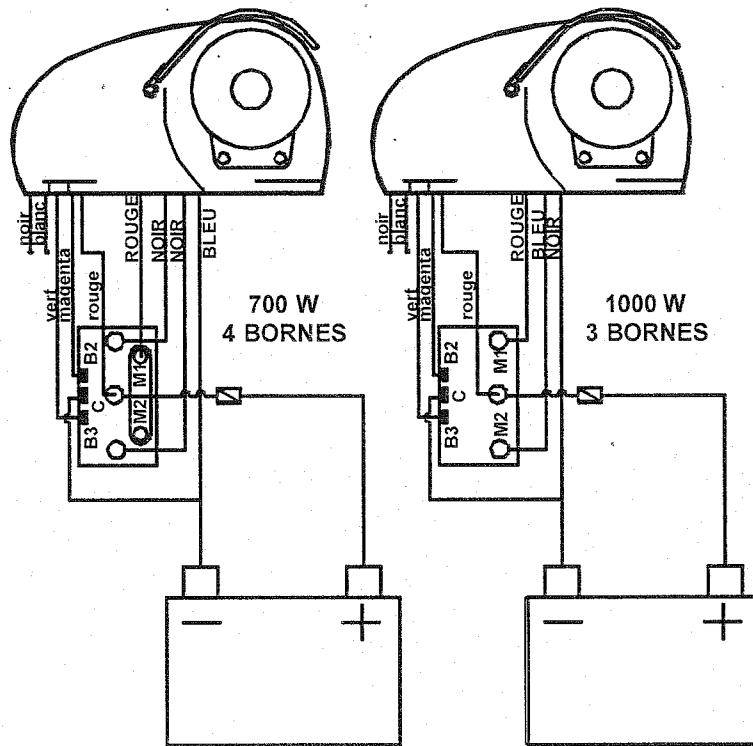
The windlass is pre-wired and supplied with 2.20 m wires (25mm<sup>2</sup> section) and a hose pipe. Install the relay box outside the chain locker. Install a second through-hull on the watertight bulkhead in the locker and link both through-hulls with a flexible wire cover. Clamp the wire cover with « SERFLEX » rings and seal the unit with silicone glue.

**Red** wire for « UP »  
**Blue** wire for « DOWN »  
**Black** wire for « NEGATIVE »



#### WARNING !

There is no need to open the housing. In case the housing has been opened the warranty will be cancelled.



Noir = Black  
 Blanc = White  
 Magenta =Magenta

Vert = Green  
 Rouge = Red  
 Bleu = Blue

#### 4. USE

##### **WARNING !**

Every manoeuvre must be carried out carefully and using gloves. Therefore, we recommend that the anchor line is permanently clear.

##### 4-1 Normal use

**Up/down operation** Manoeuvre when motor is working in order to avoid battery discharging. For manual operation, rock forward the ratchet and release the drum using the emergency lever (supplied).

**Manual stop** Slow down and stop the chain pushing the lever forward. Once you have moored, free the chain from the gipsy and moor it to a cleat.

##### 4-2 Emergency manual operation in case of power failure (only on drum-version models)

Use hand lever and ratchet supplied.

**Up** Lock the gipsy rocking the ratchet backward  
 Place the hand lever into the drum holes provided.  
 Release the drum with the handlever making sure the gipsy is locked with ratchet.  
 Operate the hand lever forward to backward.

**Down** Jam the drum on the gipsy.  
 Release the gipsy rocking the ratchet forward.  
 Progressively unscrew pulling the hand lever backward.  
 Using the hand lever allows controlling down operation (progressive friction clutch).

Slow down and stop the chain pushing the lever forward. In order to slow down the rope; wrap it around the drum.

**Stop** Lock the gipsy by rocking the ratchet backward.

Once you have moored, free the chain from the gipsy and moor it to a cleat.

## 5. SERVICING (every season)

### 5-1 Mechanics

The worm and pinion transmission is pre-greased for life which makes maintenance virtually trouble-free.

### 5-2 Maintening gear system (see drawing below)

Dismantle the chain stripper (11) with a 13mm key.

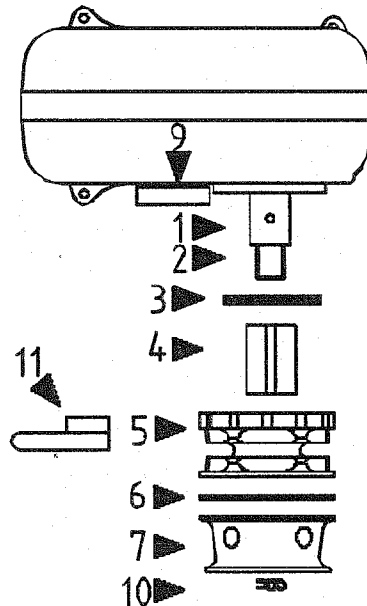
Remove the pin (10).

Completely unscrew the drum (7),

Remove friction washer (6), gipsy (5), bearing (4).

Wipe the polluted grease.

Grease the inside side of bearing (4), friction washer (6) and shaft threading (2) with a **seawater resistant grease**.



### Precautions

Make sure that there is no grease on brake lining (3).

Reassembly the parts as shown on the drawing beside.

Add a spray oil type WD 40 on the ratchet.

# NOTICE TECHNIQUE

## GUINDEAU 450

### 1. CARACTERISTIQUES

Référence		450	451	455	456
Puissance		700 W	1000 W	700 W	1000 W
Déplacement maximal du bateau		8 t	10t	8t	10t
Diamètre de la chaîne calibrée (NF EN24565)		8 mm ou 10 mm			
Poids		15 kg	16 kg	17 kg	18 kg
Force d'arrachement		350 kg	500 kg	380 kg	500 kg
Force pratique de traction		250 kg	350 kg	250 kg	350 kg
Vitesse de remontée		16 m/min	18 m/min	16 m/min	18 m/min
Consommation	12V	30 à 60 A	60 à 90 A	30 à 60 A	60 à 90 A
	24V		30 à 45 A		30 à 45 A
Norme de protection du moteur		IP 56			
Fixation		4 boulons ø 8 mm			
Carter de sécurité chaîne		OUI			
Descente mouillage		électrique		électrique + manuelle	
Secours manuel		non		oui	
Commande à distance pré-câblée		oui (réf. 312.23)			

### 2. INSTALLATION

#### 2-1 POSE

L'implantation peut se faire aussi bien sur le pont (fig. 1-2) que dans la baille à mouillage, Déterminer l'emplacement du guindeau à au moins 1 mètre du davier d'étrave en veillant à ce que le barbotin soit dans l'axe du davier d'étrave. (fig.1)

Repérer et percer les trous de fixations du guindeau et du passage des câbles électrique, Etancher la semelle du guindeau à l'aide de colle silicone (support stratifié polyester ou alu), de colle polyuréthane (support bois) ou avec une feuille de néoprène entoilé (support acier), afin d'éviter l'infiltration d'eau de mer et donc tout risque de corrosion,

Fixer le guindeau à l'aide de boulons et écrous freins M8.

#### 2-2 PRECAUTIONS

Un renfort de structure est nécessaire si le constructeur du bateau ne l'a pas prévu,

La chaîne doit décrire au moins 90° sur le barbotin (fig. 2) pour un bon entraînement et éviter ainsi tout décrochement intempestif,

Garder un maximum de hauteur sous le guindeau pour obtenir un bon évidement de la chaîne dans la baille à mouillage et éviter tout risque d'accumulation de la chaîne dans l'écubier.

Les barbotins sont conçus pour ne recevoir que la chaîne calibrée **norme NF EN24565**.

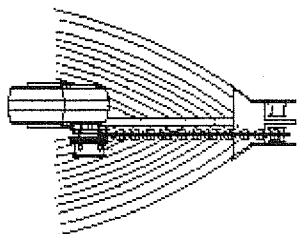
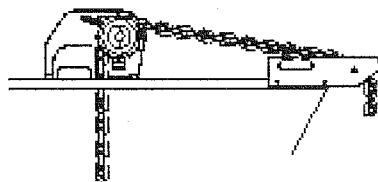


Fig.1

Fig.2



### 3. BRANCHEMENT ELECTRIQUE

#### 3-1 CHOIX DE LA SECTION DE CABLE D'ALIMENTATION

Si on veut tirer le maximum de puissance du guindeau, il faut l'alimenter en conséquence et respecter les sections de câble indiquées ci-contre. La chute de tension ne dépassera pas 4%.

Le moteur étant isolé, il faut considérer la longueur de câble aller et retour allant de la batterie au guindeau.

Exemple :

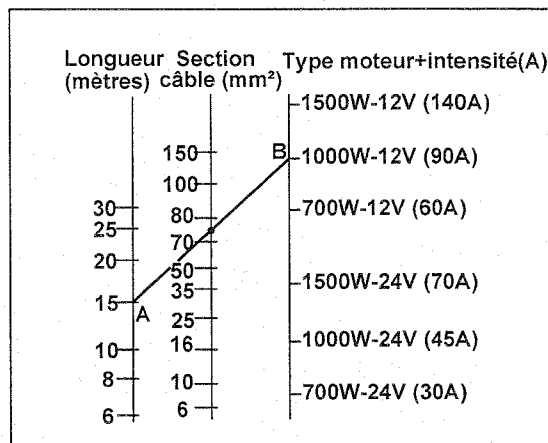
Guindeau 312.10 :

1000W/12V consommation :90A

Distance guindeau/batterie :7.5m

Longueur totale des câbles  $2 \times 7.5 = 15\text{m}$

Section des câbles :75mm<sup>2</sup>



#### 3-2 FUSIBLE DE PROTECTION

Modèles	450.12	451.12	451.24
		455.12	456.12
Tension d'alimentation (volt)	12V	12V	24V
Puissance (watt)	700W	1000W	1000W
Consommation (Amp).	30 à 60 A	60 à 90 A	30 à 40 A
Fusible (Amp)	80 A	100 A	63 A

#### 3-3 BRANCHEMENT

Pour faciliter le montage et assurer une étanchéité maximale, le guindeau est livré câblé, moteur et télécommande et muni d'un passé-coque.

#### ATTENTION !

**L'ouverture du carter et toute intervention à l'intérieur du guindeau entraînent la déchéance de la garantie**

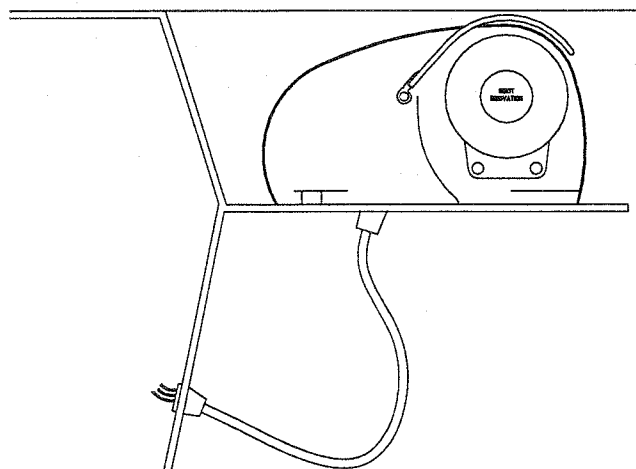
Installer un boîtier relais hors de la baille à mouillage.

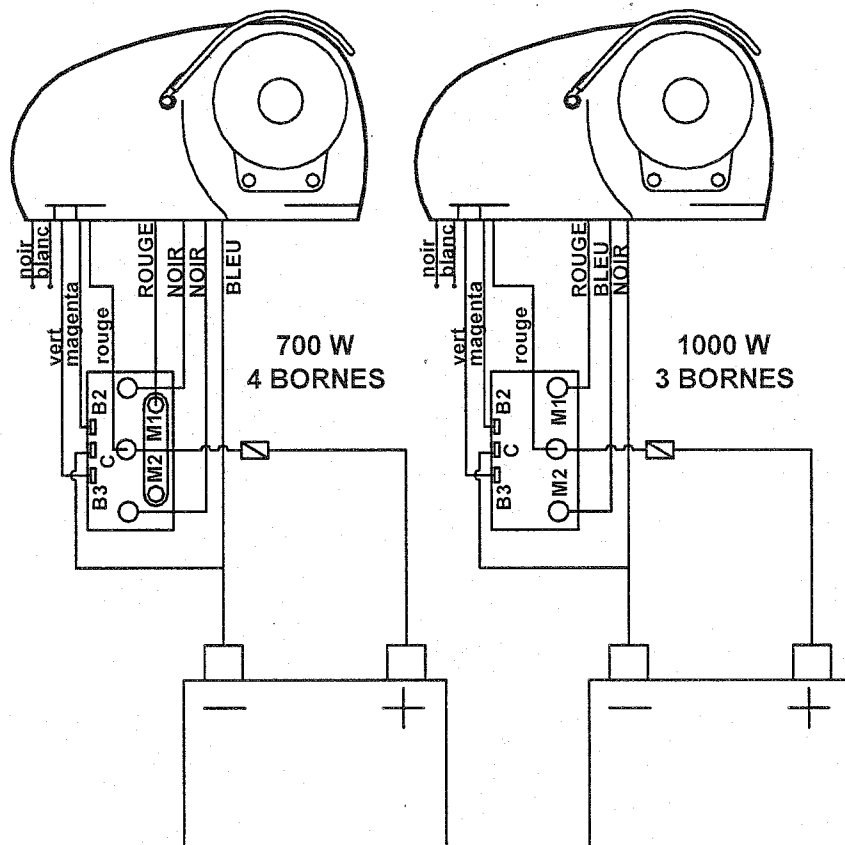
Installer un deuxième passe-coque sur la cloison étanche de la baille à mouillage,

relier les deux passe-coques par une gaine flexible

Fixer la gaine à l'aide de colliers " SERFLEX" et étancher le tout à la colle silicone.

Fig. 4





#### 4. UTILISATION

##### ATTENTION !

*Toutes les manœuvres au guindeau sont délicates.  
De ce fait, la ligne de mouillage doit être claire en permanence.  
Les manœuvres doivent être effectuées prudemment et avec des gants.*

##### 4-1 UTILISATION COURANTE

###### Montée-descente

*Il est conseillé d'utiliser le guindeau  
Avec le moteur en marche  
Afin d'éviter toutes décharges intempestive de la batterie.*

###### Arrêt

Une fois le mouillage effectué, dégager la chaîne du barbotin et l'amarrer à un taquet ou à une bitte d'amarrage.

## 4-2 UTILISATION DU SECOURS MANUEL (En cas de panne électrique, version avec poupée 455-456)

	Utiliser le cliquet et la brimbale,
<b>Montée</b>	Placer le cliquet anti-retour sur l'axe du carter en arrière du barbotin, Positionner la brimbale dans une des encoches de la poupée prévues à cet effet. Désolidariser la poupée du barbotin, celui-ci se calera sur le cliquet Placer le brimbale dans les encoches du barbotin et relever le mouillage
<b>Descente</b>	Clarifier la ligne de mouillage Veiller à ce que la poupée soit solidaire du barbotin dégager le cliquet en le basculant en arrière Desserrer progressivement la poupée du barbotin pour maîtriser la vitesse de défilement.
<b>Arrêt</b>	Bloquer le barbotin en basculant le cliquet en arrière, Une fois le mouillage effectué, dégager la chaîne du barbotin et l'amarrer à un taquet ou à une bitte d'amarrage.

## 5. ENTRETIEN : A effectuer à chaque saison

### 5-1 SYSTEME MECANIQUE

Le réducteur roue et vis sans fin est graissé à vie et ne nécessite donc pas d'entretien.

### 5-2 BARBOTIN ET EMBRAYAGE (Fig.9)

Démonter le doigt décroche-chaîne (11) avec entre clef de 13mm,

Retirer la goupille (10) en bout d'arbre (2) coté barbotin,

Dévisser complètement la poupée (7),

Retirer la rondelle de friction (6), le barbotin (5), le coussinet (4),

Essuyer la graisse polluée,

Graisser l'intérieur du coussinet (4), la rondelle de friction (6) et le filetage de l'arbre (2) avec une graisse résistant à l'eau de mer.

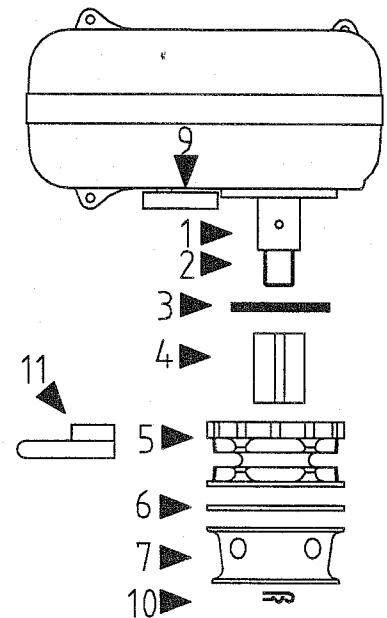
#### précautions

Veiller à ne pas mettre de graisse sur la garniture de frein,

Remonter l'ensemble en respectant l'ordre des pièces,

Mettre une goutte d'huile ou du WD 40 en « spray » sur le cliquet.

Fig.9



## 6. ACCESSOIRES

Télécommande à fil dé-connectable montée+descente	312.23
Télécommande 2 vitesses	312.23.2
Télécommande compteur de chaîne	312.23B
Contacteur à pied «UP»	312.22R
Contacteur à pied «DOWN »	312.22B
Radio-commande	312.25
Boîtier relais 12V ou 24V montée et descente	312.2.12
Boîtier relais inverseur 12 ou 24V montée+descente	312.26.12i