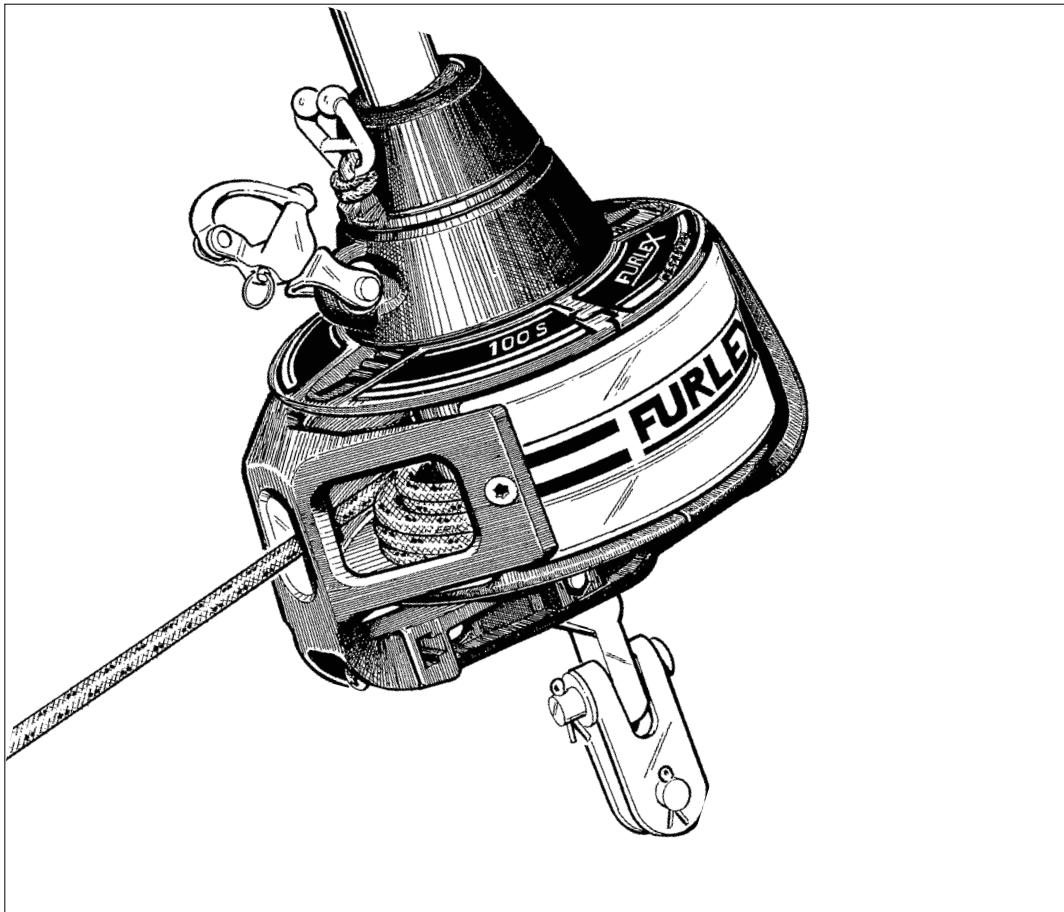


FURLEX

 **SELDÉN**


Manuel de montage et d'utilisation pour Furlex 100 S




 **SELDÉN**

1 Introduction

1.1 Le manuel

- Afin d'obtenir une exploitation optimale et le maximum de plaisir de votre système Furlex, nous vous recommandons d'étudier attentivement ce manuel.
- Ce manuel est divisé en deux parties, l'une traite du MONTAGE et l'autre de l'UTILISATION. Chaque partie contient des références à l'autre partie. Il est donc très important de bien suivre ces références croisées.
- Toutes les informations ayant trait à la sécurité sont marquées du symbole ci-contre. 
- Ce manuel traite du modèle Furlex 100 S. La désignation du modèle figure sur la partie supérieure du tambour d'enroulement.
- Toutes les cotes sont indiquées en millimètre (mm), sauf annotation contraire.
- Toutes les vis utilisées pour les émerillons inférieurs et supérieurs sont à empreinte Torx. Ce type d'empreinte présente un excellent pouvoir d'accrochage mais n'est pas d'un usage aussi courant dans tous les pays. Un jeu de clé Torx est fourni avec le Furlex. Les dimensions Torx utilisées sont les suivantes:

Filetage de vis	Embout Torx	
M5	T 25	
M6	T 30	
M8	T 40	<i>Fig. 1.1.a</i>



Ces instructions doivent absolument être respectées afin de ne pas endommager le mécanisme et éviter tout accident. La garantie de 2 ans sur le système Furlex ne s'applique que dans la mesure où le système est monté et utilisé conformément à ce manuel.



Lisez ce manuel en entier avant d'entreprendre le montage!

Seldén Mast AB garantit l'enrouleur Furlex pendant 2 ans. Cette garantie couvre les défauts résultant de la conception, des matériaux utilisés ou de la fabrication.

La garantie ne s'applique que si l'enrouleur est monté, utilisé et entretenu conformément aux instructions de ce manuel et n'est pas soumis à des charges supérieures à celles indiquées dans la brochure et dans les instructions.

Nos conditions générales de vente et le détail de nos garanties sont disponibles sur le site SELDÉN www.seldenmast.com. Voir Resources/Partners information/General information/General conditions of sale (595-546-F).

En cas de réparation de l'enrouleur par toute personne autre qu'un distributeur ou agent agréé Seldén Mast AB, la garantie perd toute validité.

Seldén Mast AB se réserve le droit d'apporter des modifications à la conception et à la fabrication sans préavis.

Sommaire

	<i>Page</i>		<i>Page</i>
1 Introduction		NOTICE D'UTILISATION	31
1.1 <i>Le manuel</i>	2	10 Chemin de drisse	
1.2 <i>Information produit</i>	4	10.1 <i>Résumé</i>	32
MONTAGE		10.2 <i>Boîtes à réa de drisse</i>	33
2 Inventaire		10.3 <i>Drisse de Spinnaker</i>	33
2.1 <i>Le carton d'emballage</i>	6	11 Navigation avec Furlex	
2.2 <i>Le tube d'emballage</i>	8	11.1 <i>Envoyer la voile</i>	34
2.3 <i>Les outils</i>	8	11.2 <i>Dérouler la voile</i>	35
3 Préparation du montage		11.3 <i>Rouler la voile</i>	36
3.1 <i>Fixation de l'étai - Principe</i>	9	12 La réduction	
3.2 <i>Fixation au mât</i>	9	12.1 <i>Tour libre</i>	37
3.3 <i>Fixation au pont</i>	9	12.2 <i>Réduction sous voile</i>	37
3.3.1 <i>Dimensions du mécanisme inférieur</i>	10	12.3 <i>Déroulement partiel</i>	38
3.3.2 <i>Dimensions de l'embout sup. à œil</i>	10	12.4 <i>Réglage du point de tire de l'écoute</i>	38
3.3.3 <i>Tableau des cotes des cardans</i>	11	13 Furlex en régate	39
3.4 <i>Montage sous le pont</i>	12	14 Réglage de la longueur d'étai	
3.5 <i>Calcul de la longueur d'étai</i>	13	14.1 <i>Furlex avec ridoir</i>	40
3.5.1 <i>Tableau 1:</i>		14.1.1 <i>Réglage du ridoir</i>	40
<i>Calcul de la longueur d'étai</i>	13	14.2 <i>Furlex sans ridoir</i>	41
3.6 <i>Calcul de la longueur du profilé</i>	14	15 Entretien du système Furlex	
3.6.1 <i>Tableau 2:</i>		15.1 <i>Lubrification du mécanisme inférieur</i>	42
<i>Calcul de la longueur du profilé</i>	14	15.2 <i>Lubrification de l'émerillon de drisse</i>	42
4 Assemblage du système Furlex		15.3 <i>Nettoyage du Furlex</i>	43
4.1 <i>Montage du profilé</i>	16	15.4 <i>Stockage</i>	43
4.2 <i>Montage du câble</i>	17	16 Pose	
4.3 <i>Montage du tambour et du guide bosse</i>	20	16.1 <i>Pose du Furlex sur un bateau mâté</i>	44
5 Chemin de drisse		16.2 <i>Mâtage avec le Furlex en place</i>	45
5.1 <i>Guide-drisses</i>	22	17 Démontage	
5.2 <i>Boîtes à réa de drisse</i>	23	17.1 <i>Emerillon de drisse</i>	46
5.2.1 <i>Boîtes à réa</i>	23	17.2 <i>Guide d'engoujure</i>	46
5.3 <i>Drisse de spinnaker</i>	23	17.3 <i>Guide bosse</i>	47
5.4 <i>Montage des guide-drisses</i>	23	17.4 <i>Etai</i>	48
6 Mise en place de la bosse d'enroulement		17.5 <i>Mécanisme inférieur</i>	49
6.1 <i>Description du fonctionnement</i>	25	17.6 <i>Profilé</i>	49
6.2 <i>Enroulement sur le tambour</i>	25	18 Dépannage	50
6.3 <i>Cheminement</i>	26	19 Liste de contrôle	
6.4 <i>Montage des poulies de chandelier</i>	27	19.1 <i>Points à vérifier avant de naviguer</i>	52
7 La voile			
7.1 <i>Adaptation de la voile au système Furlex</i>	28		
7.1.1 <i>Tableau des cotes de la voile</i>	29		
7.2 <i>Coupe de la voile</i>	29		
7.3 <i>Détermination de la longueur de l'estrope</i>	30		

1.2 Information produit

Quand le premier Furlex fut présenté en 1983, ce n'était pas un pionnier. Mais sa conception comprenait des caractéristiques en avance par rapport à la concurrence en termes de performance, de fonctionnalité et de fiabilité. Les premiers systèmes vendus sont encore en service, prouvant, s'il en était besoin, l'efficacité de leur conception et leur résistance dans le temps. Furlex est rapidement devenu leader sur son marché, position qu'il occupe encore aujourd'hui. Notre succès vient aussi de notre manière de choisir l'enrouleur adapté à un voilier donné. Nous calculons tout d'abord le couple de redressement du voilier, combinaison de son déplacement, son lest, son maître bau et son tirant d'eau. Nous utilisons ensuite ce couple de redressement avec le type de gréement pour calculer la puissance sous voiles et la charge supportée par l'enrouleur.

Furlex n'est distribué que par des revendeurs agréés qui sont en mesure d'assurer tout le service requis par le client final, y compris l'assistance pour la pose, la modification de la voile existante, ou la fourniture de la voile neuve.

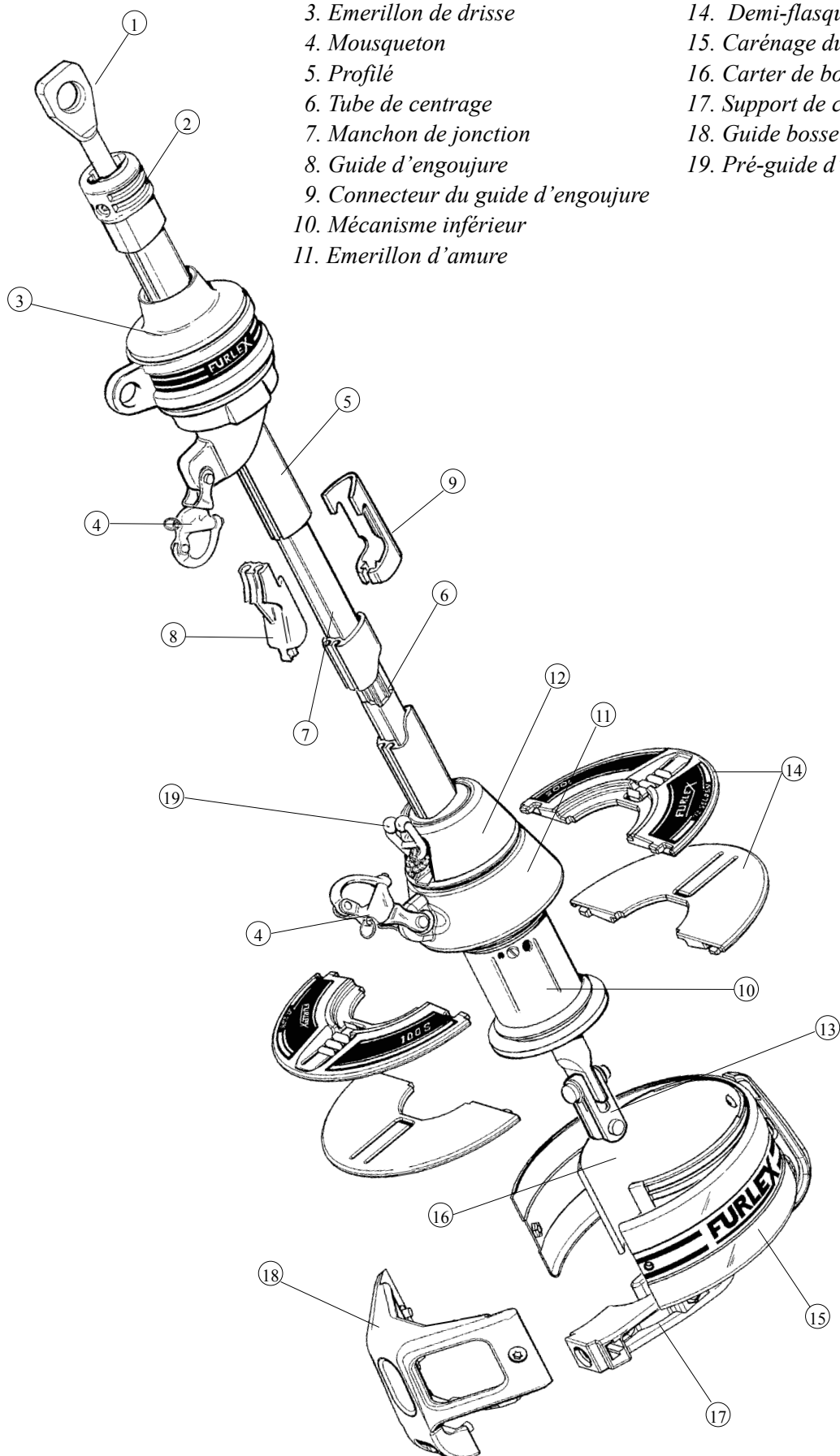
Cette nouvelle génération de Furlex profite de nombreuses améliorations, grâce à l'expérience acquise et représente les derniers développements en matière d'enroulement de focs et de réduction de la voilure.

- Furlex est livré en kit complet comprenant tous les éléments nécessaires.
- Le roulement de l'émerillon de drisse possède un système de répartition de charge breveté qui répartit la charge sur la totalité de la surface du roulement. Cela réduit les frictions et limite l'usure du roulement.
- Le Furlex 100 S pour étai de 6 peut être livré avec ridoir.
- La section du profilé Furlex est la même sur toute sa longueur. La ralingue s'enroule de façon uniforme sur toute sa longueur. Ceci est indispensable pour obtenir une forme de voile satisfaisante lorsque celle-ci est roulée.
- Le "tour libre" de l'émerillon d'amure permet de rattraper le creux de la voile, lui conservant un profil efficace même roulée.
- Furlex est conçu à la fois pour la croisière et la course. Le tambour d'enroulement et le guide bosse sont faciles à enlever de façon à pouvoir utiliser la totalité de la longueur d'étai pour la course.
- Le profilé possède une double gorge qui permet d'envoyer deux voiles en ciseaux par vent arrière et procéder à des changements rapides de voile d'avant en course.
- Le pré-guide d'engoujure est toujours à poste pour faciliter l'envoi de la voile.
- Le guide bosse assure le centrage de la bosse lors de son enroulement et le carter flexible maintient une légère pression sur la bosse, de manière à assurer une distribution régulière sur le tambour.
- Furlex est fabriqué par Seldén Mast, leader mondial de la fabrication de mâts et de gréements.



Suivez attentivement les instructions lors du montage.

- | | |
|------------------------------------|---------------------------------|
| 1. Embout d'étai à œil | 12. Adaptateur |
| 2. Embout supérieur de finition | 13. Cardan double chape |
| 3. Emerillon de drisse | 14. Demi-flasques |
| 4. Mousqueton | 15. Carénage du carter de bosse |
| 5. Profilé | 16. Carter de bosse |
| 6. Tube de centrage | 17. Support de carter de bosse |
| 7. Manchon de jonction | 18. Guide bosse |
| 8. Guide d'engoujure | 19. Pré-guide d'engoujure |
| 9. Connecteur du guide d'engoujure | |
| 10. Mécanisme inférieur | |
| 11. Emerillon d'amure | |

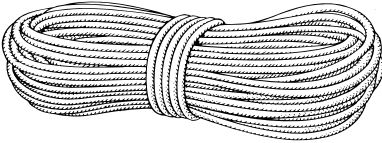
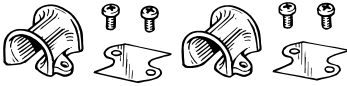

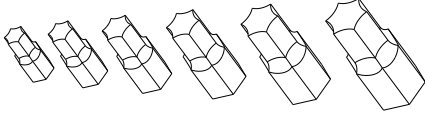
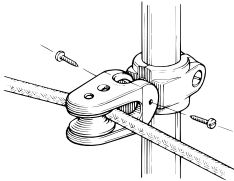

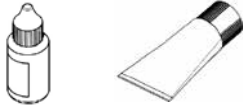
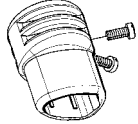



MONTAGE

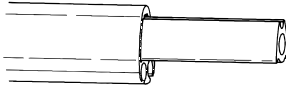

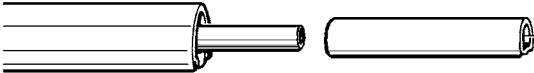
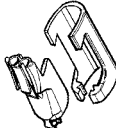
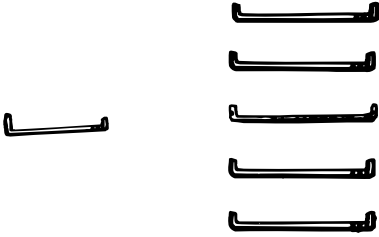
2 Inventaire

2.1 Le carton d'emballage

<input type="checkbox"/> Câble d'étai	
<input type="checkbox"/> Emerillon de drisse avec mousqueton	
<input type="checkbox"/> Mécanisme inférieur avec mousqueton	
<input type="checkbox"/> Quatre demi-flasques	
<input type="checkbox"/> Carénage de carter de bosse	
<input type="checkbox"/> Guide bosse	

<input type="checkbox"/> Bosse d'enroulement	
<input type="checkbox"/> 2 guide-drisses 508-135 avec feuilles isolantes et 4 vis	
<input type="checkbox"/> Foret Ø 5.3 mm	
<input type="checkbox"/> Jeu de clé Torx (T15/20/25/30/40/45)	
<input type="checkbox"/> 4 poulies de chandelier	
<input type="checkbox"/> Pré-guide d'engoujure, drisse sandow et clip.	
<input type="checkbox"/> Colle de blocage <input type="checkbox"/> Graisse	
<input type="checkbox"/> Embout supérieur de finition + 2 vis	
<input type="checkbox"/> Instructions <input type="checkbox"/> Liste des pièces de rechange <input type="checkbox"/> Certificat de garantie	

2.2 Le tube d'emballage

<input type="checkbox"/> Un élément de profilé de 1000 mm avec un manchon long.	
<input type="checkbox"/> 1 élément de profilé de 2000 mm avec tube de centrage.	
<input type="checkbox"/> 2 - 4 éléments de profilé de 2400 mm avec tubes de centrage et manchons de jonction.	
<input type="checkbox"/> Guide d'engoujure (guide d'engoujure + connecteur).	
<input type="checkbox"/> 1 éclisse longue pour chaque élément de profilé de 2400 et de 2000 mm. <input type="checkbox"/> 1 éclisse courte pour le profilé de 1000 mm.	

2.3 outils

Outils nécessaires pour le montage:

- Tournevis plat
- Tournevis pour embout 1/4"
- Scie à métaux
- 2 clés à molette
- Pince multiprise
- Bande adhésive
- Lime
- Marqueur (résistant à l'eau)
- Jeu de clés Torx (livrées avec le kit)
- Double décimètre
- Couteau

Pour les guide-drisses:

- Gros tournevis avec empreinte étoilée
- Perceuse
- Foret de Ø 5.3 mm (fait partie du kit Furlex)

3 Préparation du montage

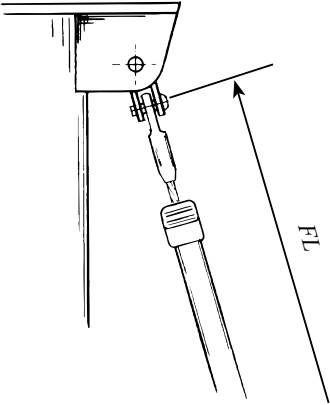
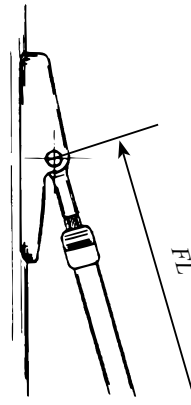
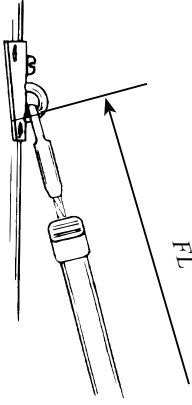
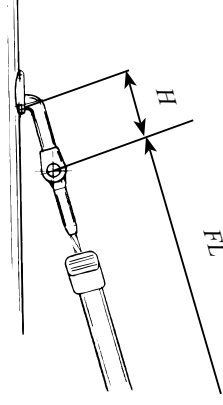
3.1 Fixation de l'étai – principe



Principe de base: les fixations de l'étai doivent permettre un débattement dans tous les sens. Dans la plupart des cas, un cardan doit être placé entre l'étai Furlex et la ferrure de fixation.

3.2 Fixation au mât

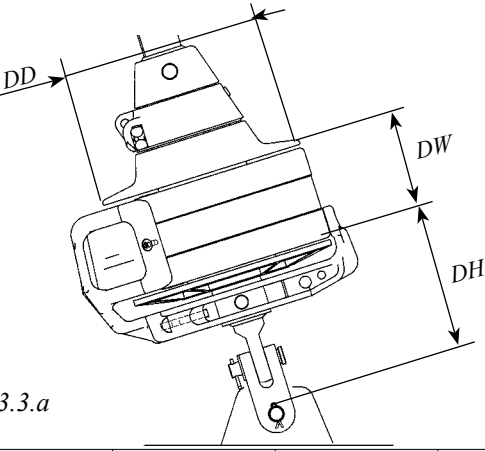
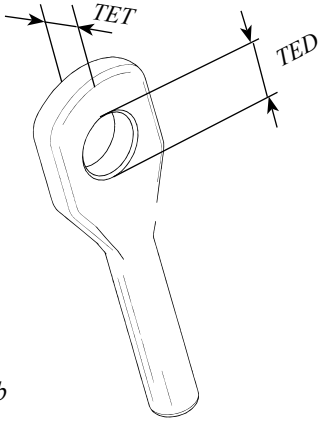
Ci-dessous quelques fixations Seldén illustrent les règles et les exceptions. Pour la cote H, voir le tableau 3.3.3.

<p><i>Fig. 3.2.a</i></p>  <p>Fixation de l'étai sur cage de tête de mât. Intercalez toujours un cardan afin de permettre un débattement latéral suffisant.</p>	<p><i>Fig. 3.2.b</i></p>  <p>Fixation de l'étai sur gréement fractionné type Seldén: 505-011: câble Ø 4 & Ø 5 mm: connectez directement dans la ferrure. 505-018: câble Ø 6 mm: intercalez un cardan chape/œil.</p>
<p><i>Fig. 3.2.c</i></p>  <p>Fixation de l'étai Seldén type 0-22 (517-904) & 0-35 (517-905). Une connexion directe à la ferrure donne un débattement satisfaisant.</p>	<p><i>Fig. 3.2.d</i></p>  <p>Fixation de l'étai Seldén type terminal en "T": Installez un cardan de type T/chape (tableau 3.3.3).</p>

3.3 Fixation au pont

La partie basse du système Furlex est équipée, en standard, d'un cardan à chape. Ce cardan peut normalement être fixé directement à la ferrure d'étai du bateau.

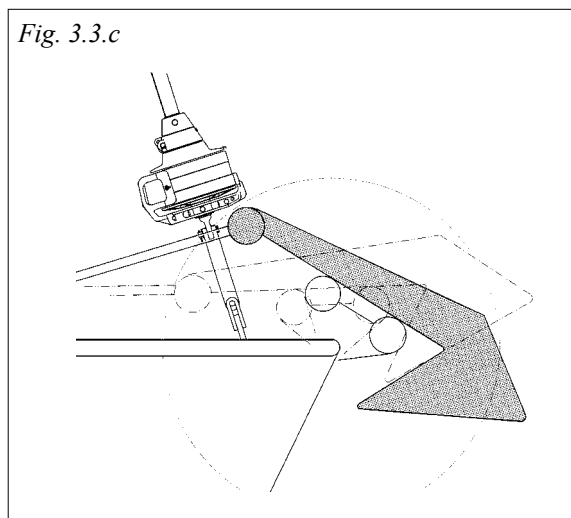
Vérifiez que le mécanisme inférieur et le guide bosse ne touchent pas le balcon, les feux de navigation ou toute autre pièce d'équipement.

3.3.1 Dimensions du mécanisme inférieur (mm)				3.3.2 Dimensions de l'embout supérieur à œil	
 <p>Fig. 3.3.a</p>				 <p>Fig. 3.3.b</p>	
Dim. Câble	DD	DH	DW	TED	TET
Ø 4	Ø 152	~ 100	80	Ø 8,2	4
Ø 5		~ 100		Ø 10,2	4,5
Ø 6		~ 120		Ø 12,2	6

Si une ancre reste à poste à l'étrave, il peut être nécessaire de surélever le mécanisme inférieur afin de faciliter les manœuvres d'ancre. Pour un câble Furlex Ø 6 mm, le ridoir Furlex (tableau 14.1.1) ou une entretoise (tableau 3.3.3) peuvent être utilisés.

Aucune entretoise n'est commercialisée pour les câbles Furlex Ø 4 & Ø 5 mm.

Si le mécanisme inférieur est surélevé au moyen d'une entretoise ou similaire, un cardan Furlex ou un dispositif ayant la même fonction, doit être inséré entre l'entretoise et le point d'ancrage de l'étau au bateau.

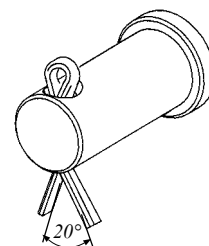


L'entretoise ne donne pas la flexibilité nécessaire à l'ensemble. Intercalez toujours un cardan entre l'entretoise et le point d'ancrage de l'étau au bateau.



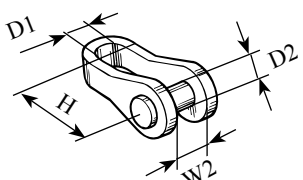
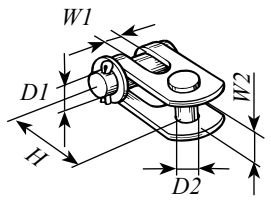
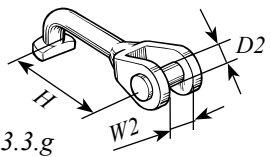
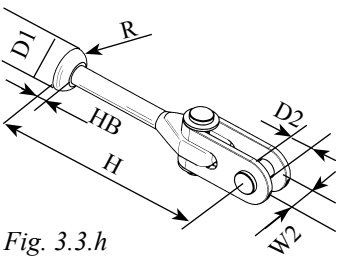
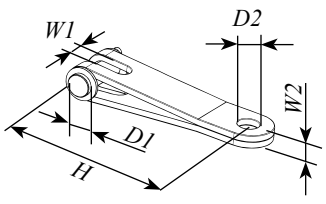
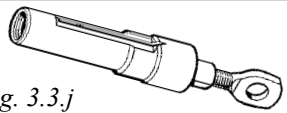
N'oubliez pas de verrouiller les goupilles fendues après le montage, figure 3.3.d.

Fig. 3.3.d



3.3.3 Tableau des cotes des cardans

(Cardans disponibles chez votre revendeur Furlex)

Type de cardan		Diamètre d'État		
		Ø 4	Ø 5	Ø 6
Cardan chape/œil  Fig. 3.3.e	N° de référence	174-102	174-103	174-104
	Longueur (H)	25	35	40
	Ø Œil (D1)	8	10	11
	Ø Axe (D2)	8	9.5	11
	Larg. chape (W2)	8	10	12
Cardan chape/chape  Fig. 3.3.f	N° de référence	517-056-02	517-054-02	517-046-02
	Longueur (H)	25	30	40
	Ø Axe (D1)	8	10	12
	Larg. chape (W1)	7,5	10	11
	Ø Axe (D2)	8	10	10
	Larg. chape (W2)	8	11	11
Cardan T/chape  Fig. 3.3.g	N° de référence	174-127	174-128	174-122
	Longueur (H)	60	70	80
	Ø Axe (D2)	8	9.5	11
	Larg. chape (W2)	8	10	12
Cardan tige/œil avec cardan chape/chape  Fig. 3.3.h	N° de référence	-	517-065-01	517-066-01
	Longueur (H)	-	138	152
	Ø Tige (D1)	-	26	26
	Hauteur (HB)	-	8.5	8
	Rayon (R)	-	10	10
	Ø Axe (D2)	-	10	10
	Larg. chape (W2)	-	11	11
Entretoise chape/œil  Fig. 3.3.i	N° de référence	-	-	517-063-01
	Longueur (H)	-	-	90
	Ø Axe (D1)	-	-	12
	Larg. chape (W1)	-	-	11
	Ø Axe (D2)	-	-	12
	Epaisseur (W2)	-	-	6
 Fig. 3.3.j	Ridoir Furlex: voir chapitre 14.			

3.4 Montage sous le pont

Le mécanisme inférieur peut être monté sous le pont, dans la baille à mouillage.

L'avantage est de pouvoir allonger le guindant de la voile et de faciliter l'accès autour de l'étai.

L'inconvénient est de compliquer le cheminement de la bosse d'enroulement, et donc d'accroître la résistance à l'enroulement. Les croquis ci-dessous illustrent les différents types d'installation.

- Afin d'assurer un enroulement régulier de la bosse sur le tambour, le premier point d'inflexion doit être éloigné d'au moins 250 mm de celui-ci.
- Le point d'amure doit être placé aussi près que possible du pont.
- Quelle que soit l'option choisie, le système Furlex doit être suffisamment éloigné des parois intérieures de la baille à mouillage.
- Evitez de faire passer la bosse à travers un conduit intégré au pont, cela entraînerait des frictions importantes sur la bosse.
- Utilisez des roulements à billes de forte section pour réduire les frictions.
- L'eau doit s'évacuer correctement de la baille à mouillage.



Afin d'éviter tout dommage au Furlex et au bateau, le système ne doit jamais venir en contact avec le pont ou la baille à mouillage, lors de la navigation.

Partie supérieure du tambour au niveau du pont.

Prévoyez un passage suffisant dans le pont pour le tambour entier.
La bosse d'enroulement est guidée vers l'arrière par une poulie de renvoi et une boîte à réa intégrée au pont.

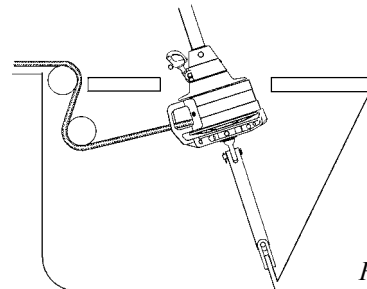


Fig. 3.4.a

Mousqueton d'amure au niveau du pont.

Ne demande pas un passage aussi important dans le pont. La bosse d'enroulement est d'abord guidée soit vers l'avant par une boîte à réa intégrée au pont, soit vers l'arrière par une poulie et une boîte à réa intégrée au pont.

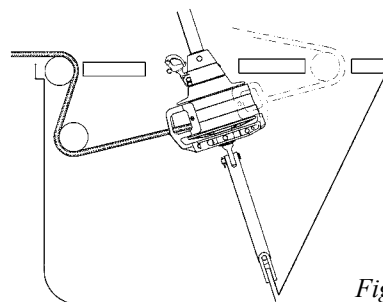


Fig. 3.4.b

Mécanisme inférieur monté au fond de la baille à mouillage. Grande sangle de liaison autour du profilé.

Peut entraîner des contraintes trop importantes sur le profilé.

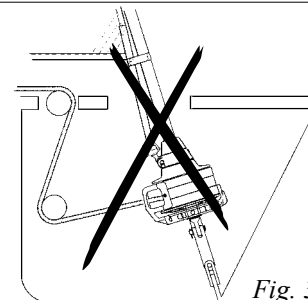
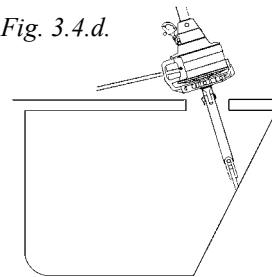


Fig. 3.4.c.

Mécanisme inférieur monté sur le pont mais avec l'embout d'étai dans la baille à mouillage.

Utilisez le cardan d'extension Furlex. Pour un allongement plus grand, utilisez une tige inox spéciale custom ou un rod. Le ridoir Furlex peut également être utilisé pour Furlex avec câble Ø 6 mm. Des estropes courtes en câble ne sont pas recommandées, car les forces appliquées à l'étai ne sont pas réparties également et un câble ne résistera pas aux forces de torsion exercées.

Fig. 3.4.d.



3.5 Calcul de la longueur de l'étai

1. Déterminez l'inclinaison du mât, avec étai et pataras tendus.
2. Détendez le pataras au maximum mais assurez-vous qu'aucun ridoir n'est dévissé au point de ne plus voir les filets à "l'intérieur de la cage". Le réglage de l'étai ne doit pas être touché. Si le réglage du ridoir de l'étai doit quand même être modifié, mesurez la longueur ou marquez le réglage d'origine.
3. Tirez la tête de mât en avant à l'aide de la drisse de génois. Assurez la drisse avec une manille ou nouez-la à une ferrure solide du pont. Pour des raisons de sécurité, n'utilisez pas le mousqueton.



Utilisez toujours une manille ou nouez la drisse à une ferrure solide du pont!

4. Descendez l'étai. (Si le réglage du ridoir a été modifié, remettez-le comme il était à l'origine.)
5. Mesurez la longueur de l'étai (FL) **après l'avoir tendu juste assez pour le maintenir rectiligne.**
6. Portez la mesure dans le "Tableau 1" ci-dessous, dans la colonne "Votre étai", sur la ligne FL.
7. Calculez la nouvelle longueur de câble WL dans le "Tableau 1". Référez-vous à la colonne marquée "exemple" pour voir la méthode à suivre.

3.5.1 Tableau 1: Calcul de la longueur d'étai		Votre étai	Exemple Ø 5
FL	Longueur de l'étai actuel (FL), ridoir compris (Fig. 3.5.a)		9.675
T	Déduction correspondant à l'embout inférieur du câble: Câble Ø 4 mm: - 45 mm Câble Ø 5 mm: - 55 mm Câble Ø 6 mm: - 70 mm		- 55
H	Si des entretoises, un ridoir Furlex (seulement pour un câble Ø 6 mm) ou des cardans supplémentaires sont utilisés, déduire cette longueur (H) de FL.		-
WL	Mesure de coupe. Faites une marque sur le nouveau câble d'étai à cette cote.		= 9.620

3.6 Calcul de la longueur du profilé

1. Portez la longueur du nouvel étau (WL) calculée dans le "Tableau 1" dans le "Tableau 2" sur la ligne marquée WL.
2. Calculez le nombre d'éléments entiers de profilé et la longueur de l'élément de profilé supérieur.

3.6.1 Tableau 2: Calcul de la longueur du profilé		Votre profilé	Exemple Ø 5
WL	Longueur du nouvel étau (calculée dans le "Tableau 1")		9.620
A+B	Déduction fixe (A+B): Câble Ø 4 mm: - 1340 mm Câble Ø 5 mm: - 1340 mm Câble Ø 6 mm: - 1290 mm	-	- 1.340
C+D	C+D=	=	= 8.280
C	Nombre maxi. d'éléments de profilé de 2400 mm assemblés pour une longueur inférieure à C+D: (..... x 2400 = C) C=	-	(3 profilé) - 7.200
D	Longueur de l'élément de profilé supérieur = L'élément de profilé supérieur est normalement coupé dans le profilé de 2000 mm. Arrondissez les bords coupés avec une lime. <div style="border: 1px solid black; padding: 5px; margin: 5px 0;">Si l'élément supérieur fait moins de 400 mm, la jonction sera trop proche du haut. Dans ce cas, remplacez l'élément supérieur de 2400 mm par celui de 2000 mm. De cette façon la jonction sera déplacée de 400 mm vers le bas de l'étau. Corrigez les cotes C et D de la façon suivante: Diminuez la cote C de 400 mm. Augmentez la cote D de 400 mm.</div>	=	= 1.080
E	Coupez le tube de centrage pour l'élément supérieur en déduisant les longueurs ci-dessous: Câble Ø 4 mm: E = D - 120 mm Câble Ø 5 mm: E = D - 120 mm Câble Ø 6 mm: E = D - 200 mm		
	Dédution:	-	- 120
	Longueur du tube de centrage E =	=	= 960

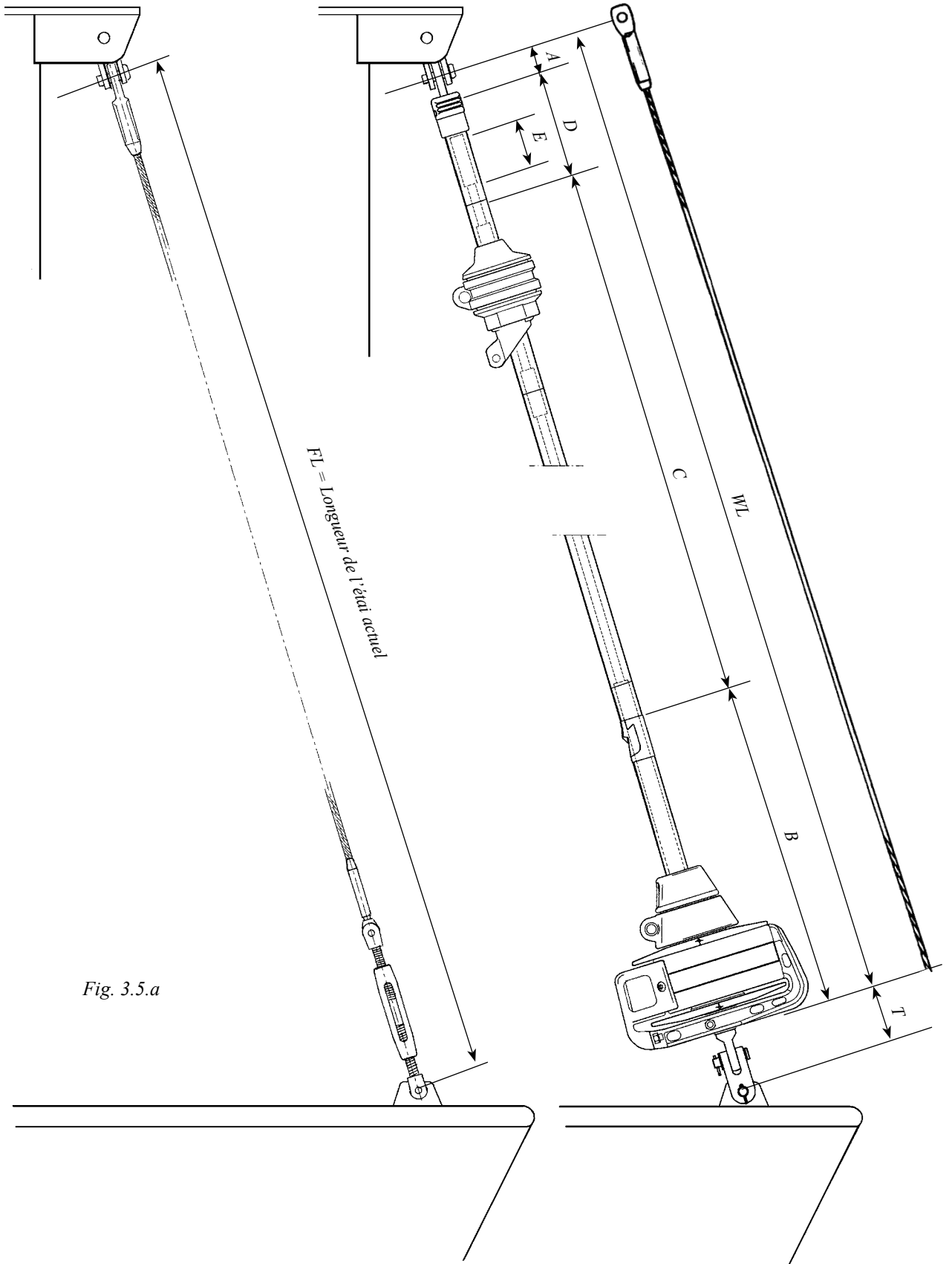


Fig. 3.5.a

4 Montage du système Furlex

4.1 Montage du profilé

Le montage doit être effectué en position horizontale. Assembler les éléments de profilé l'un après l'autre en commençant par le mécanisme inférieur.

1.

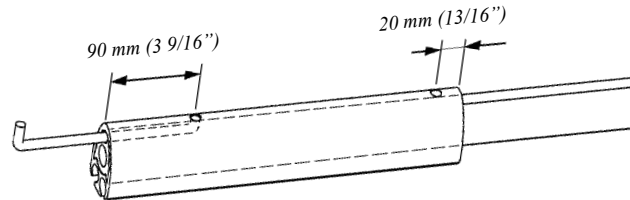


Fig. 4.1.a

Introduire l'éclisse courte ($L = 103 \text{ mm}$) dans le profilé de 1000 mm. Le crochet le plus long doit sortir du profilé. Enfoncer le manchon de jonction ($L = 1168 \text{ mm}$) de façon à bloquer l'éclisse en place et laisser un espace pour la prochaine éclisse.

2.

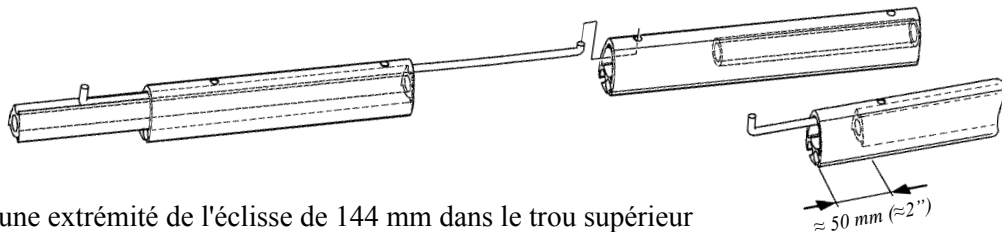


Fig. 4.1.b

Introduire une extrémité de l'éclisse de 144 mm dans le trou supérieur de l'élément de profilé de 1000 mm et glisser le long manchon de jonction de façon à le maintenir en place.

Retirer le manchon de jonction de 200 mm d'un élément de profilé de 2400 mm. Ce manchon sera utilisé plus tard dans un élément de profilé de 2000 mm. Assembler l'élément de 2400 mm et celui de 1000 mm. Pousser le manchon de jonction long dans l'élément de profilé de 2400 mm, de façon à bloquer l'éclisse. Pousser jusqu'à ce que le bas du manchon soit enfoncé de 50 mm à l'intérieur de la partie basse de l'élément de profilé de 1000 mm. L'espace de 50 mm ainsi créé à cette jonction accueillera plus tard le guide d'engoujure.

3.

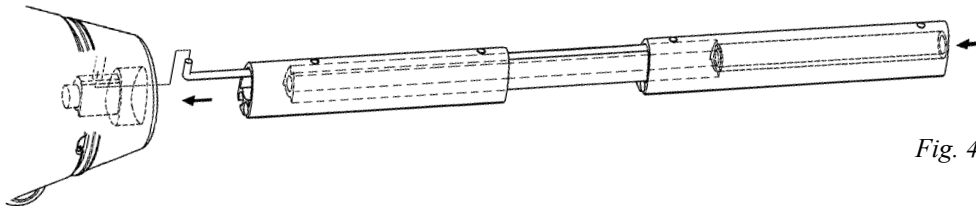


Fig. 4.1.c

L'ensemble des éléments de profilé est ensuite placé sur l'adaptateur du mécanisme inférieur. L'éclisse doit venir s'accrocher dans le trou intérieur de l'adaptateur. Pousser ensuite le tube d'entretoise dans l'élément de profilé de 2400 mm, de façon à ce que le manchon de jonction vienne au fond de l'adaptateur. Le tube d'entretoise doit s'enfoncer d'environ 100 mm, soit à peu près la moitié de la longueur d'un manchon.

4.

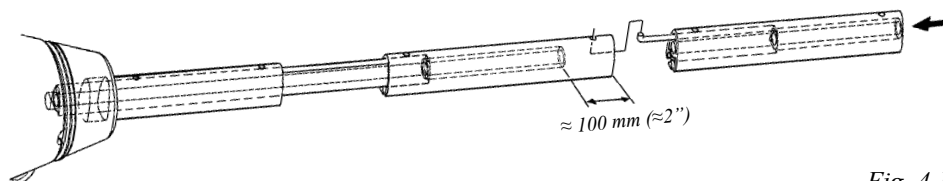


Fig. 4.1.d

Assembler les éléments de profilé restants comme expliqué dans le tableau 3.6.1.

5

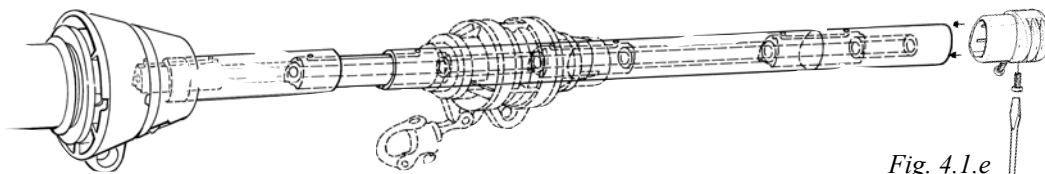


Fig. 4.1.e

Positionnez l'émérillon de drisse et faites le glisser jusqu'à l'emplacement du guide d'engoujure. Fixez-le à cette position avec un morceau d'adhésif. Positionnez l'embout supérieur de finition et fixez-le avec les deux vis pré-installées. Serrez à fond sans excès.

4.2 Montage du câble

1. Etirez le câble Furlex à la main, sur une surface plane.
Attention lors de l'ouverture de la glène, le câble peut se dérouler avec force.



NOTE! Attention lors de l'ouverture de la glène de câble!

2. Mesurez le câble à partir du centre de l'œil de l'embout. Marquez avec précision la cote WL sur le câble, utilisez un marqueur. (La cote WL a été calculée dans le "Tableau 1", chapitre 3.5.1.)
3. Le câble est recuit et effilé afin de faciliter son introduction ultérieure dans le profilé. **Ne recoupez pas le câble.**

4.

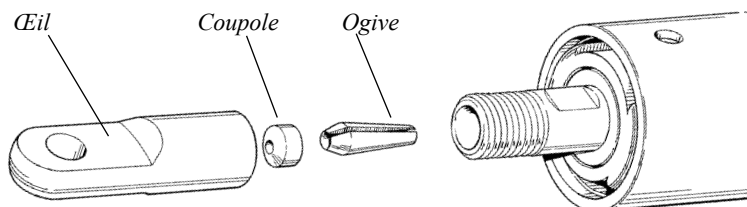
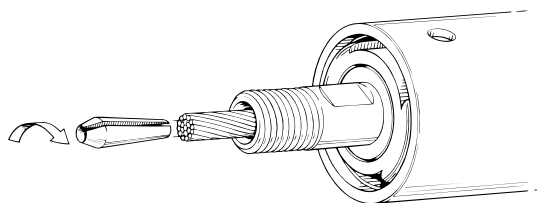


Fig. 4.2.a

Dévissez l'œil, l'ogive et la coupole de l'embout.

5. Enfilez le câble dans le système de profilé par l'extrémité supérieure jusqu'à ce que l'œil vienne buter contre l'embout de finition du profilé. Si le câble grippe à l'intérieur du profilé, tournez-le dans le sens contraire des aiguilles d'une montre pour le dégager.
6. Mettez de l'adhésif des deux côtés du repère de coupe pour faciliter la coupe. Vérifiez que la cote entre le repère de coupe et l'embout est de 30 à 50 mm.
7. Coupez le câble. Limer l'extrémité.

8.



Virillez l'âme du câble dans le sens contraire des aiguilles d'une montre (vu de dessous).

Fig. 4.2.c

9.

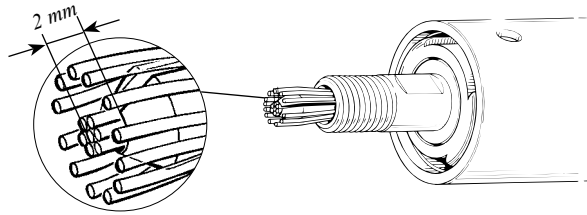


Fig. 4.2.d

L'âme du câble doit dépasser d'environ 2 mm de l'ogive. Répartissez régulièrement les torons extérieurs du câble autour de l'ogive. Enfoncez le câble/ogive dans la partie fixe pour maintenir les torons en place. Tapez légèrement sur le câble pour que les torons extérieurs soient bien maintenus.



NOTE! Vérifiez qu'aucun toron ne vient s'engager dans la fente de l'ogive!

10. Rabattez légèrement les torons extérieurs vers l'intérieur. Utilisez une pince multiprise ou tapez sur les torons avec un petit marteau. Dans ce dernier cas, utilisez un support, par exemple une cale en bois, pour ne pas endommager les filets de l'embout.

11.

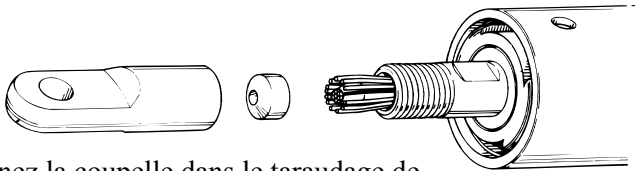


Fig. 4.2.e

Positionnez la coupelle dans le taraudage de l'œil (ou du ridoir Furlex). Vissez l'embout sur la vis et serrez avec précautions avec des clés à molette pour que le câble puisse encore prendre la forme conique.

12.

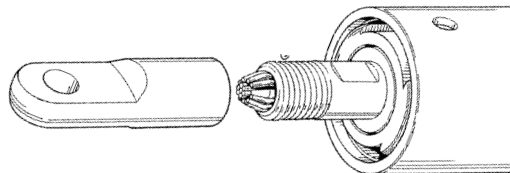


Fig. 4.2.f

Dévissez et vérifiez que les torons extérieurs sont bien répartis régulièrement autour du cône. Si certains torons sont croisés, corrigez leur position.



NOTE! Vérifiez qu'aucun toron n'est venu s'engager dans la fente de l'ogive!

13. Si le montage n'a pas réussi et doit être recommencé, référez-vous au chapitre 17 "Démontage du Furlex".

14.

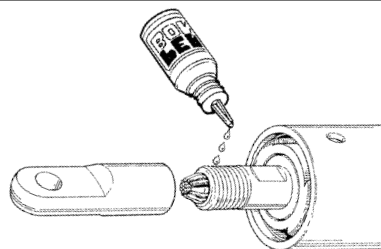
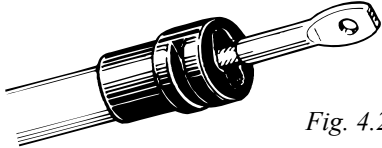
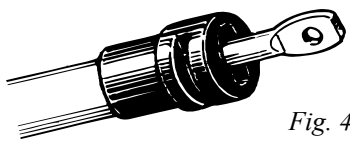
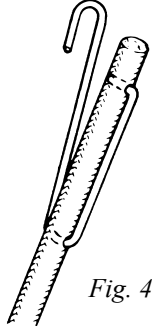
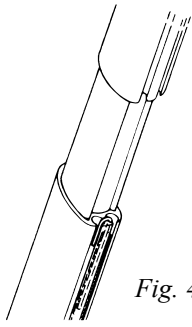
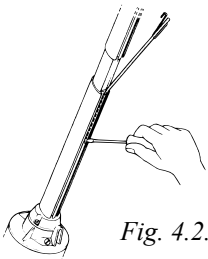

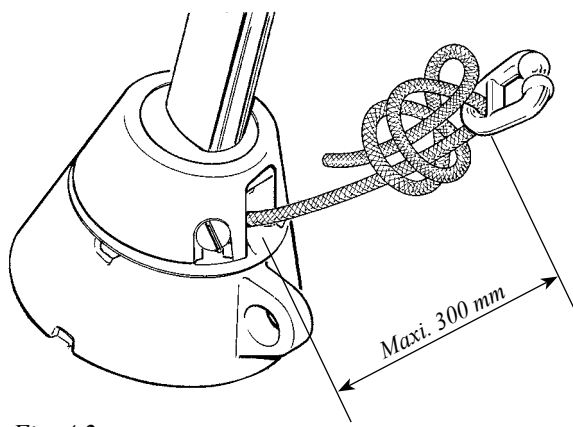


Fig. 4.2.g

Mettez 2 à 3 gouttes de liquide de blocage sur le filet et vissez l'embout en serrant fortement. L'embout est maintenant bloqué de façon permanente.

<p>15:1</p>  <p><i>Fig. 4.2.h</i></p> <p>Furlex 100 S avec câble Ø 4 & Ø 5 mm: L'embout du câble sort entièrement en haut du profilé.</p>	<p>15:2</p>  <p><i>Fig. 4.2.i</i></p> <p>Furlex 100 Furlex 100 S avec câble Ø 6 mm: Environ la moitié de l'embout du câble sort en haut du profilé.</p>
---	--

16. Vérifiez la longueur de l'étai FL conformément au "Tableau 1" (3.5.1) & fig. 3.5.a. Si le ridoir Furlex est utilisé, vérifiez que le réglage est identique à la cote H choisie dans le tableau de calcul.

<p>17.</p>  <p><i>Fig. 4.2.j</i></p>  <p><i>Fig. 4.2.k</i></p> <p>Le crochet est monté sur le sandow comme le montre la figure 4.2.j. Faites passer le sandow dans la rainure tribord comme le montre la figure 4.2.k puis par l'encoche dans le mécanisme inférieur. Fixez le crochet en position.</p>	 <p><i>Fig. 4.2.l</i></p> <p>Utilisez un petit tournevis pour faciliter le passage du sandow dans la rainure (figure 4.2.1).</p>
<p>18.</p> <p>19.</p> <p>Le sandow devra être tendu au maximum et noué comme le montre la figure puis fixée avec le pré-guide d'engoujure à 300 mm à l'extérieur. Serrez le nœud et coupez le sandow.</p> <p>AVERTISSEMENT! Si le sandow n'est pas assez tendu, le pré-guide d'engoujure peut être rejeté par la force centrifuge en dépliant la voile. Si la voile sort du pré-guide d'engoujure, celui-ci peut être légèrement resserré.</p>	<div data-bbox="933 1344 1372 1534" style="border: 1px solid black; padding: 5px;">  <p>Pour que le pré-guide d'engoujure puisse fonctionner, il doit absolument être fixé correctement.</p> </div>  <p><i>Fig. 4.2.m</i></p>

Montage du guide d'engoujure:

20.

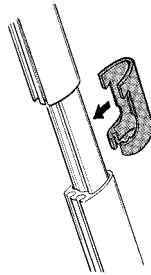


Fig. 4.2.n

Enfoncez le connecteur sur le bord avant du profilé.

21.

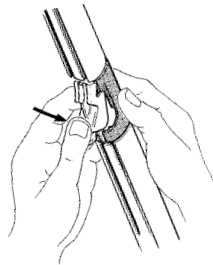


Fig. 4.2.o

Accrochez le guide d'engoujure au bord supérieur. Enfoncez les clips de la partie inférieure pour qu'ils viennent se fixer dans le siège du connecteur.

22. Arrivé à ce stade, il est recommandé d'installer le Furlex sur le bateau. Référez-vous au chapitre 16 "Pose".

4.3 Mise en place du tambour et du guide-bosse

Le tambour se compose de quatre moitiés de flasque. Il est plus facile à monter une fois le Furlex installé à bord.

1.

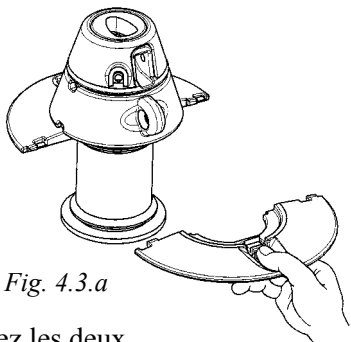


Fig. 4.3.a

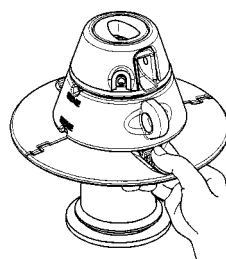


Fig. 4.3.b

Montez les deux moitiés supérieures de flasque (celles qui ont l'autocollant) sur le mécanisme inférieur.

2.

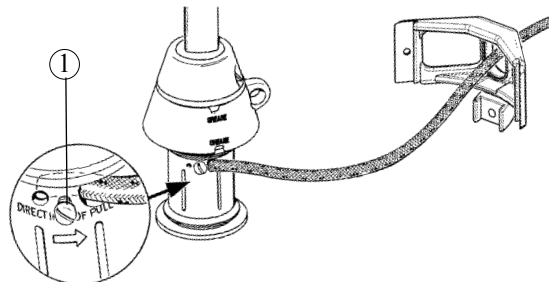


Fig. 4.3.c

Faites passer la bosse d'enroulement par l'ouverture du guide-bosse puis par le logement ovale sur le mécanisme inférieur. Vérifiez que la bosse est visible par la petite ouverture. Serrez la vis de fixation ①.

3.

Desserrez la vis **(A)** du guide-bosse. Faites glisser le guide-bosse sur la partie la plus étroite **(B)** de l'embout bas du câble, juste au dessus du cardan. Faites ensuite glisser le guide-bosse vers le haut jusqu'aux flasques supérieures. Revissez en serrant modérément la vis **(A)**. Montez les moitiés de flasques inférieures.

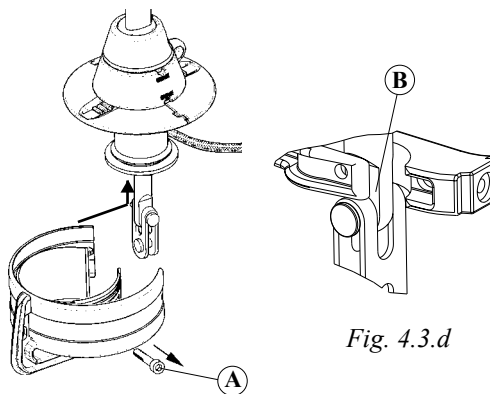


Fig. 4.3.d

4.

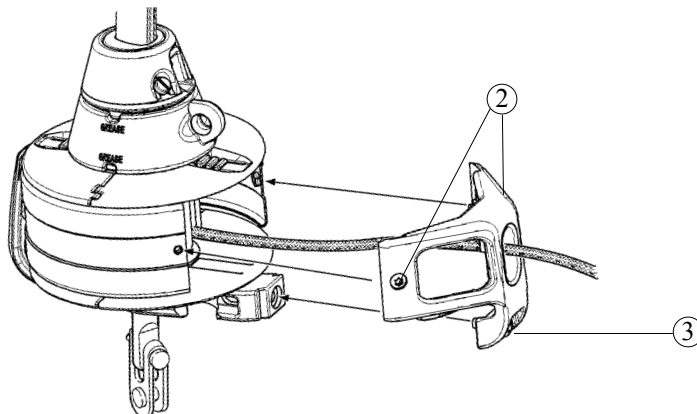


Fig. 4.3.e

Accrochez le guide-bosse dans le carter de bosse avec la vis **(3)**. Serrez les vis **(2)** dans le carénage de bosse.

5.

Ajustez le guide-bosse verticalement pour qu'il vienne à mi-chemin entre les deux flasques du tambour. Si le carénage ou le carter touche les flasques du tambour, des frictions inutiles se produiront. Vissez la vis **(A)**.

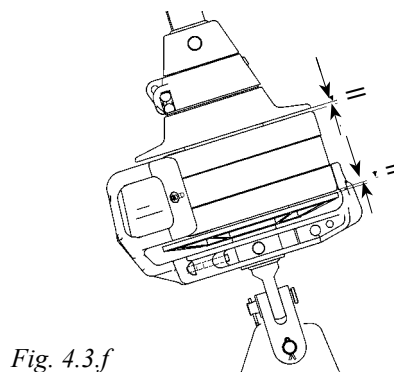


Fig. 4.3.f

6.

Réglez l'alignement du guide-bosse en direction de la première poulie de chandelier et serrez la vis. (Chapitre 6.3 "Réglage de la bosse d'enroulement").

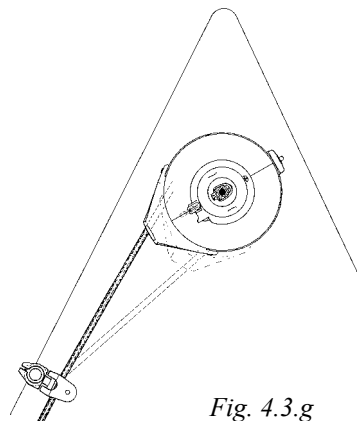


Fig. 4.3.g

5. Chemin de drisse

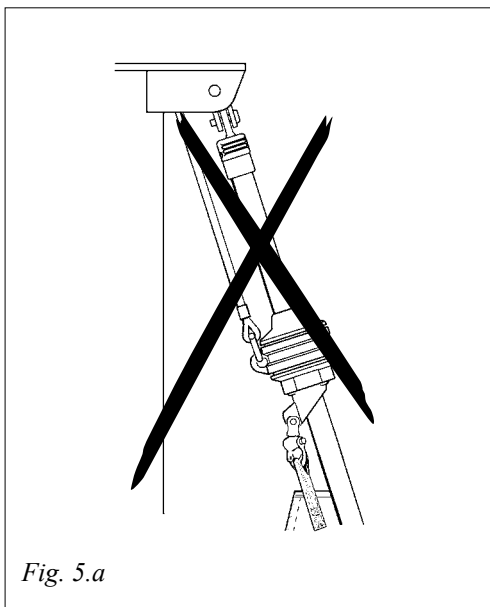


Le chemin de drisse est une des parties vitales à respecter pour un montage correct.

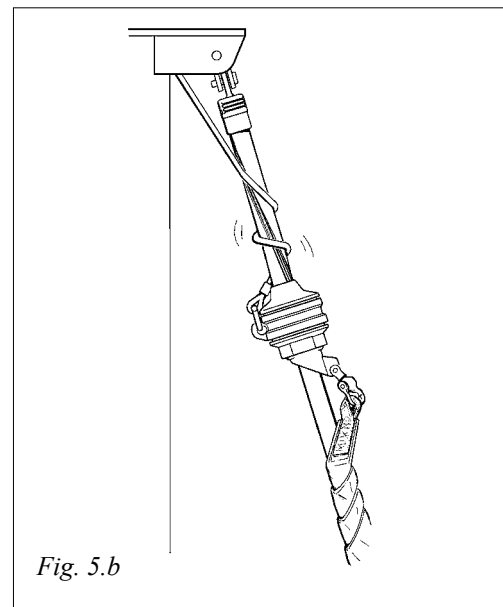
L'angle entre la drisse et l'étai doit être de 5 à 10°, figure 5.4.c. Si l'angle est plus aigu, la drisse risque de s'enrouler autour du profilé lors de la réduction de voile et éventuellement de s'abîmer et d'endommager le profilé. Si vous ne vous apercevez pas à temps de cette situation, l'étai peut même être endommagé.



Un chemin de drisse incorrect peut provoquer l'endommagement de l'étai et mettre tout le gréement en danger. Si la voile est roulée à l'aide d'un winch, faites très attention. La tension sur la bosse peut être difficile à contrôler.



Peut conduire à



5.1 Guide-drisses

Afin d'éviter l'enroulement de la drisse, 2 guide-drisses sont fournis avec le kit Furlex. Ils sont faciles à installer et s'adaptent à toutes les marques de mât.

En navigation, des mouvements se produisent entre le câble de drisse et le guide-drisse. Pour éviter l'usure de la drisse, le guide est en bronze, une matière plus tendre que le câble de drisse. Le guide-drisse s'usera ainsi avant le câble. Les guide-drisses doivent être inspectés une fois par an et toute arête vive doit être limée. Le guide-drisse doit être remplacé à une usure de 50%. Les guide-drisses ne sont pas couverts par la garantie Furlex de 2 ans.

5.2 Boîte à réa de drisse

Il est possible de monter une boîte à réa sur le mât afin de respecter l'angle de sortie de 5 à 10°. Cette boîte à réa n'abîmera pas la drisse et la protégera de l'usure contre le câble. L'installation est un peu plus complexe mais on évitera d'avoir à changer le guide-drissé comme précédemment.

Tous les nouveaux mâts Seldén sur lesquels un Furlex doit être installé sont équipés d'une boîte à réa. Des kits boîte à réa avec instructions de montage sont disponibles chez tous les revendeurs Furlex.

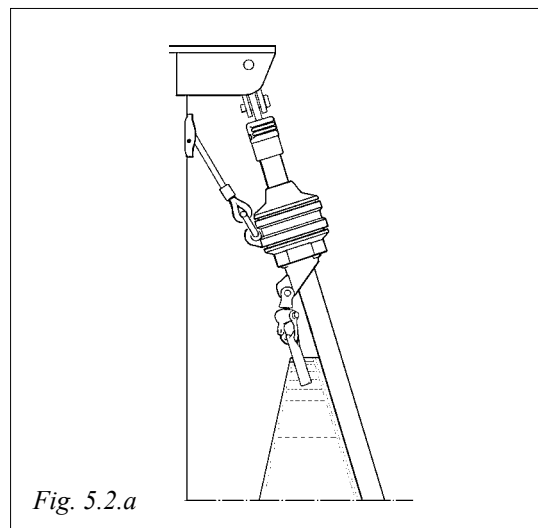


Fig. 5.2.a

5.2.1 Boîtes à réa

Drisse câble	Ø 4	Ø 5
Dim. de drisse	Ø 8	Ø 10
Boîte à réa	AL-45	AL-70
N° de référence	505-004-10	505-006-10
Largeur de réa	13 mm	13 mm

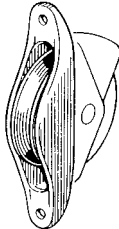


Fig. 5.2.b

5.3 Drisse de spinnaker

Si le bateau est équipé d'une drisse de spinnaker, celle-ci doit être bien dégagée du système Furlex pour éviter qu'elle ne s'enroule autour du profilé lors des manœuvres. Une solution efficace consiste à faire passer la drisse en attente derrière le hauban puis derrière les barres de flèche.



Laisser une drisse de spinnaker en attente parallèlement au Furlex n'est pas recommandé!

5.4 Fixation des guide-drisses

Le kit Furlex contient deux guide-drisses. Si le mât est équipé de deux drisses de génois, chacune devra passer par un guide-drissé. Les guide-drisses peuvent être installés côte à côte ou répartis autour du mât si la place manque.

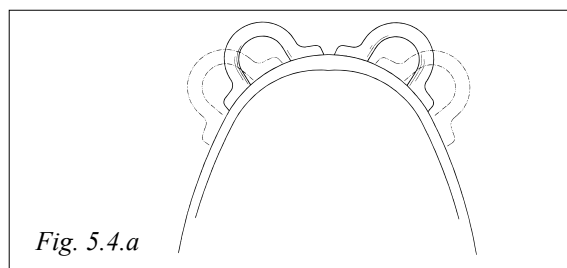


Fig. 5.4.a

Afin d'éviter la corrosion entre le bronze du guide-drissé et l'aluminium du mât, les guide-drisses sont livrés avec une feuille isolante adhésive. Il est important de placer cette feuille entre le mât et le guide-drissé.

Les figures 5.4.c - 5.4.e donnent les cotes de fixation pour les mâts Seldén. En général, ces cotes peuvent aussi être utilisées pour d'autres marques de mât, mais l'angle doit être soigneusement vérifié. Un angle trop important peut entraîner une usure inutile du guide-drissé.



Pour que la drisse travaille normalement, l'émerillon de drisse doit être positionné correctement afin d'assurer l'angle voulu de 5 à 10°. Si la voile n'a pas la longueur de guindant voulue, elle doit être modifiée (chapitre 7.1 "Voile").

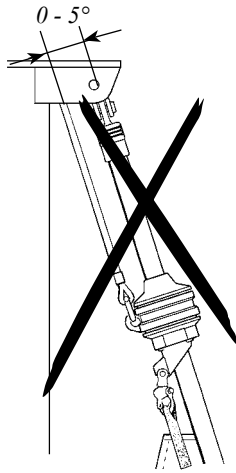


Fig. 5.4.b

Angle de drisse de 10°. Pas besoin de guide-drissse.

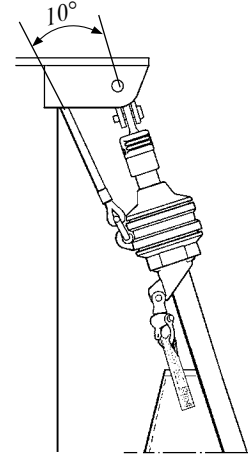


Fig. 5.4.c

Tête de mât avec guide-drissse

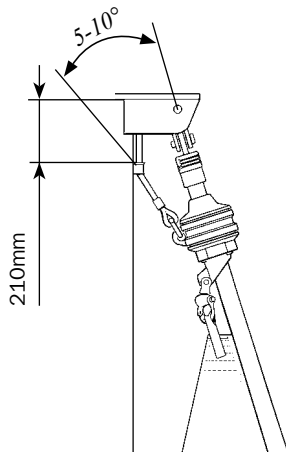


Fig. 5.4.d

Gréement fractionné "Triple combi" avec guides drisses.

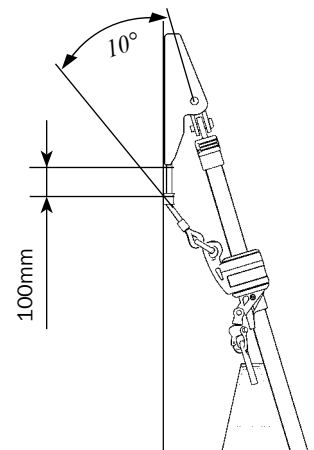


Fig. 5.4.e

Instructions de montage

1. Déterminez la position des guides. Marquez les positions avec les feuilles isolantes adhésives.
2. Percez les trous avec le foret joint $\text{Ø } 5.3 \text{ mm}$, utilisez le guide comme gabarit. Il est plus facile de percer les trous avant la pose de l'étai Furlex.
3. Placez les guide-drisses par dessus les drisses, les mousquetons de drisse étant trop gros pour pouvoir passer dans le guide.
4. Lubrifiez les vis avec de la graisse et montez les guide-drisses. Les vis M6 sont auto-taraudeuses et peuvent être vissées directement dans l'alésage $\text{Ø } 5.3 \text{ mm}$. La graisse facilite le montage et évite la corrosion.

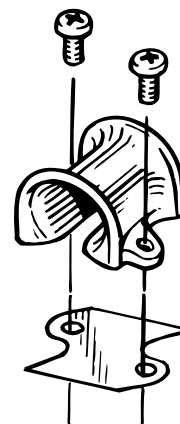


Fig. 5.4.f

6. Mise en place de la bosse d'enroulement

6.1 Principe de fonctionnement

Lors du déroulement de la voile, la bosse d'enroulement s'enroule sur le tambour. Elle est centrée sur le tambour par l'ouverture du guide-bosse qui possède un coussinet en acier inoxydable de façon à réduire les frictions et l'usure de la bosse. La bosse d'enroulement est répartie régulièrement sur le tambour par la légère pression exercée sur elle par le carter flexible qui possède des bords en aluminium anti-friction.

6.2 Enroulement sur le tambour

- Enroulez la bosse d'environ 25 tours sur le tambour en tournant le profilé à la main.
Si la bande anti-UV de la voile est montée à *tribord*, la bosse d'enroulement doit sortir du tambour à *bâbord*. Tournez le profilé dans le sens des aiguilles d'une *montre*.
Si la bande anti-UV de la voile est montée à *bâbord*, tournez le profilé dans le sens contraire des aiguilles d'une *montre*. La bosse d'enroulement doit sortir du tambour à *tribord*.
- Assurez la bosse avec le mousqueton d'amure. Le système est alors verrouillé pour éviter un déroulement accidentel. Description du montage, figure 6.2.a.

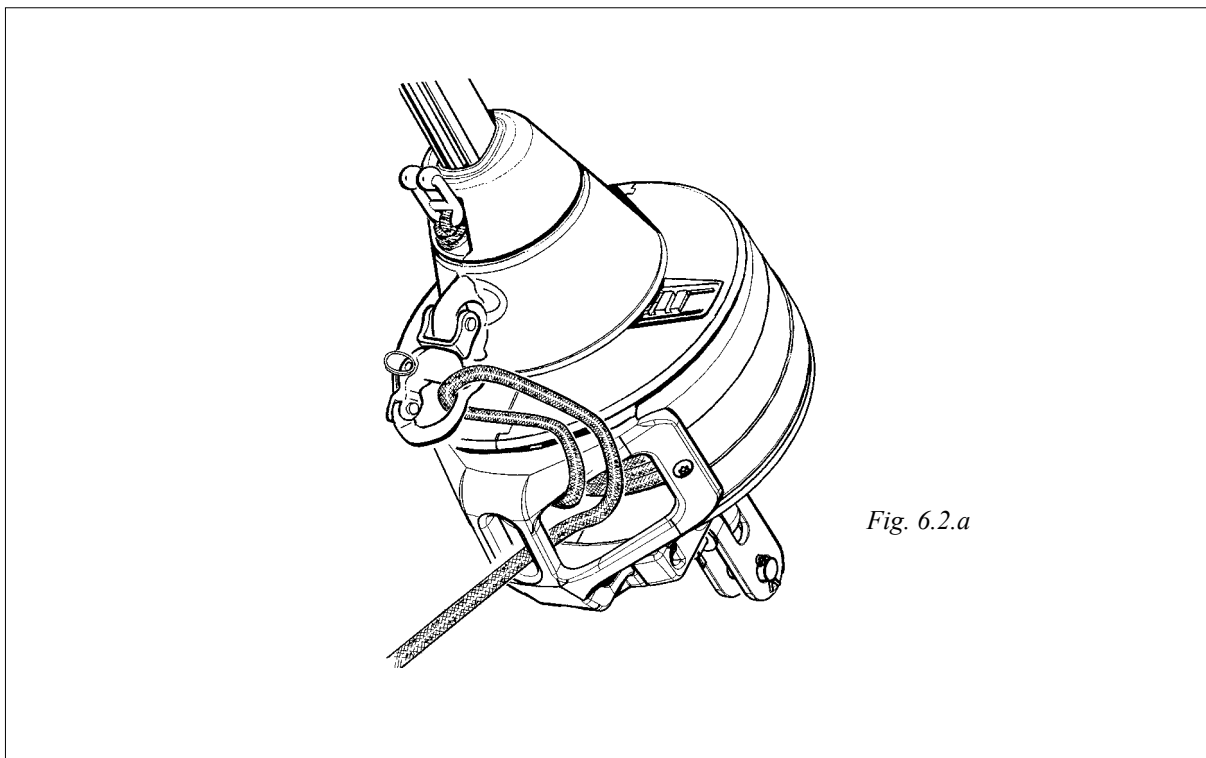
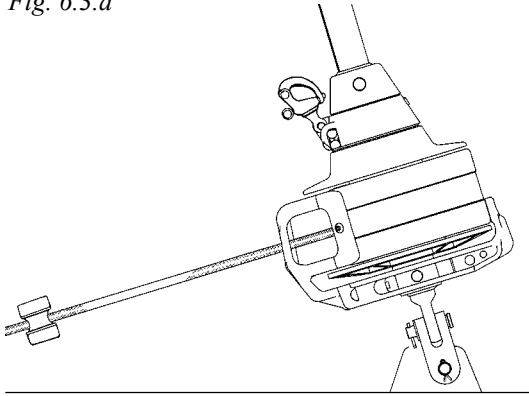


Fig. 6.2.a

6.3 Cheminement

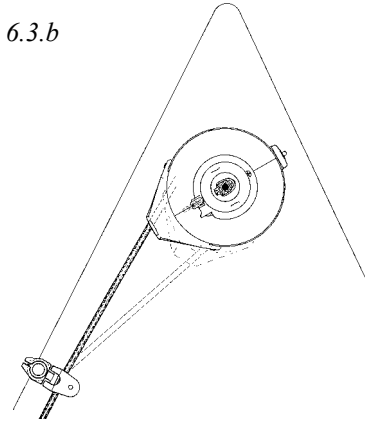
La bosse doit être guidée vers l'arrière jusqu'au cockpit à travers les poulies de guidage fournies avec le kit Furlex. Ces poulies sont montées sur les chandeliers et le balcon. Description du montage, figures 6.4.a - 6.4.f.

Fig. 6.3.a



La première poulie est placée de façon à ce que la bosse sorte du tambour perpendiculairement à son axe.

Fig. 6.3.b



Dévissez légèrement la vis de blocage ⊕ (fig. 4.3.f). Alignez l'œil du guide bosse avec la première poulie comme indiqué sur la figure ci-dessus. Serrez la vis de blocage.

La dernière poulie de renvoi du cockpit ne fait pas partie du kit Furlex.

Elle sera adaptée individuellement à chaque bateau en fonction des points de fixation, du cheminement de la bosse et, éventuellement, du type des autres poulies existant déjà sur le bateau.

Nous recommandons une poulie avec émerillon qui s'alignera automatiquement.

La charge de travail maximale de la poulie ne doit pas être inférieure à 3000 N.

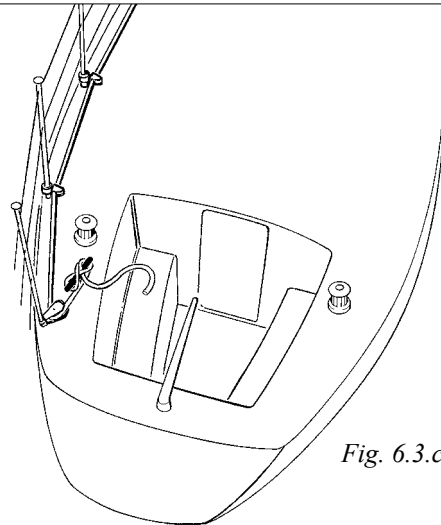


Fig. 6.3.c



La bosse d'enroulement doit pouvoir être amarrée solidement. Une poulie avec "Cam-cleat" pourra faire l'affaire lors d'une réduction mais n'est absolument pas fiable lorsque le bateau est laissé sans surveillance.

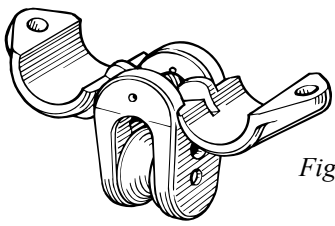
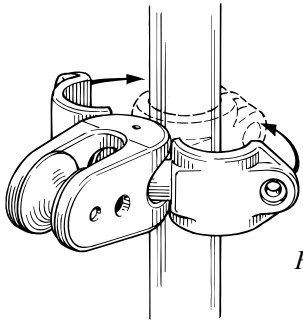
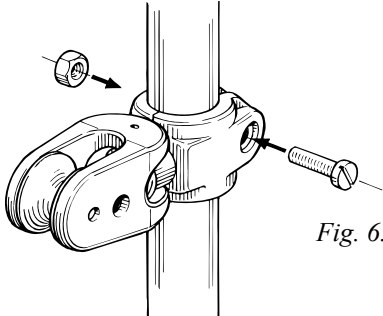
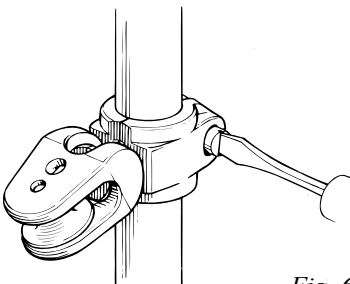
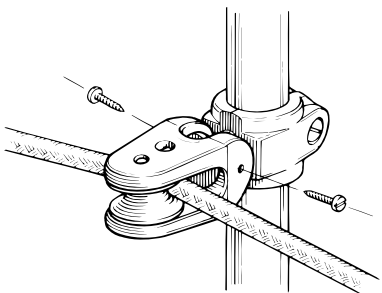
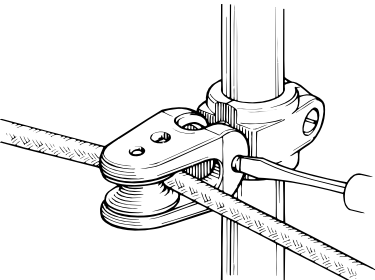
La bosse doit alors être tournée sur un taquet normal pour des raisons de sécurité. Nous recommandons une poulie de renvoi simple associée à un taquet.



Si la bosse est libérée accidentellement, la voile peut se dérouler et battre librement dans des vents forts. Elle risque d'être irrémédiablement abîmée!

6.4 Montage des poulies de chandelier

Le kit Furlex contient 4 poulies de chandelier pour des chandeliers ou un balcon de 25 mm. La poulie possède un axe à rotule permettant de l'orienter dans toutes les directions.

<p>1.</p>  <p><i>Fig. 6.4.a</i></p> <p>Insérez les deux moitiés d'étrier dans les joues du réa comme le montre la figure.</p>	<p>2.</p>  <p><i>Fig. 6.4.b</i></p> <p>Refermez les moitiés d'étrier sur le chandelier.</p>
<p>3.</p>  <p><i>Fig. 6.4.c</i></p> <p>Vissez les moitiés d'étrier ensemble en utilisant la vis et l'écrou M6 joints. Serrez légèrement la vis.</p>	<p>4.</p>  <p><i>Fig. 6.4.d</i></p> <p>Alignez la poulie dans la bonne direction et serrez la vis M6.</p>
<p>5.</p>  <p><i>Fig. 6.4.e</i></p> <p>Faites passer la bosse d'enroulement et vérifiez la position. Finalement bloquez la poulie en position...</p>	<p>6.</p>  <p><i>Fig. 6.4.f</i></p> <p>...avec les vis auto-bloquantes jointes.</p>

7 La voile

7.1 Adaptation de la voile au système Furlex

- Pour pouvoir s'adapter au système Furlex, une voile existante peut nécessiter des modifications. La longueur maximale du guindant se calcule conformément au tableau 7.1.1 et à la figure 7.1.b. FL - (F+E), (longueur de l'étai existant indiquée dans le tableau 3.5.1 - avec déduction de tête et d'amure).



Il est très important que l'émerillon de drisse soit situé de telle façon que la drisse fasse bien l'angle requis de 5 à 10°. Si la voile empêche l'émerillon d'atteindre la bonne position, la longueur du guindant doit être revue.

SI LA VOILE EST TROP LONGUE: Raccourcissez la voile et remplacez en même temps la ralingue de guindant par une ralingue compatible avec le Furlex.

SI LA VOILE EST TROP COURTE: Rallongez la voile au moyen d'une estrope en tête. Fixez l'estrope directement à la voile par un sertissage qui évitera qu'elle ne s'enlève ou se perde par erreur. Toutes les voiles d'avant d'un bateau doivent avoir une longueur de guindant correcte (chapitre 7.3). La distance entre le haut de l'émerillon de drisse et l'embout supérieur de finition doit être de 20 mm minimum lorsque la voile est complètement étarquée.

- "Retrait" pour le point d'amure conformément au tableau 7.1.1.
- La ralingue de guindant doit être compatible avec les cotes du profilé données dans le tableau 7.1.1.
- Si la voile est équipée d'une bande anti-UV, placez-la de préférence côté tribord. Le point d'amure de la voile sera ainsi aligné avec la gorge du profilé lorsque la voile sera déroulée (chapitre 12, "Réduction"). Si la voile a déjà une bande anti-UV sur bâbord, le point d'amure devra être légèrement tourné vers tribord. Le tour libre du point d'amure fera également son office.
- Utilisez des sangles aux points d'amure et de drisse plutôt que des œillets. La voile s'enroulera plus serrée sur le profilé et gardera une meilleure forme lorsqu'elle sera réduite.

7.1.1 Tableau des cotes de la voile **100 S**

Type de Furlex	Ø 4 & 5	Ø 6
Dédution de tête F	410	425
Dédution d'amure E (Tout cardan supplémentaire doit être ajouté à E)	280	295
Retrait CB	60	
Diamètre intérieur de la gorge de profilé DLG	Ø 6	
Largeur de la gorge de profilé WLG	3,0	
Dimensions hors tout du profilé	26 x 17	



Fig. 7.1.a

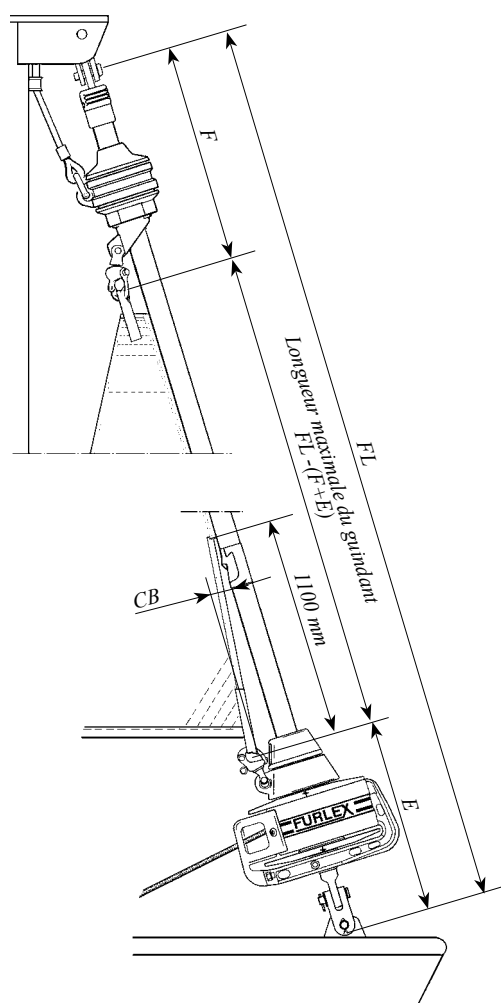


Fig. 7.1.b

7.2 Coupe de la voile

Le dessin d'une voile peut varier selon l'usage prévu et les performances désirées.

Le point d'écoute de la voile peut être plus ou moins haut.

En général, un génois a un point d'écoute bas, avec une bordure aussi proche que possible du pont. Afin d'obtenir la meilleure forme possible de voile lors de la réduction, vous devez prévoir de régler le point de tire de l'écoute suivant les besoins.

Des voiles plus petites comme un foc de route ont un point d'écoute placé plus haut offrant une meilleure visibilité sous la voile, un passage plus aisé par dessus le balcon, et une meilleure protection contre les vagues dans le mauvais temps. Ce type de voile demande en général moins de réglage du point de tire de l'écoute lors de la réduction (chapitre 12 "**Réduction**").

Un génois pour enrouleur est généralement un compromis entre performance optimale et facilité de manœuvre. La voile est conçue pour tous les types de temps et est coupée avec moins de creux, lui donnant une forme plus plate lorsqu'elle est roulée.

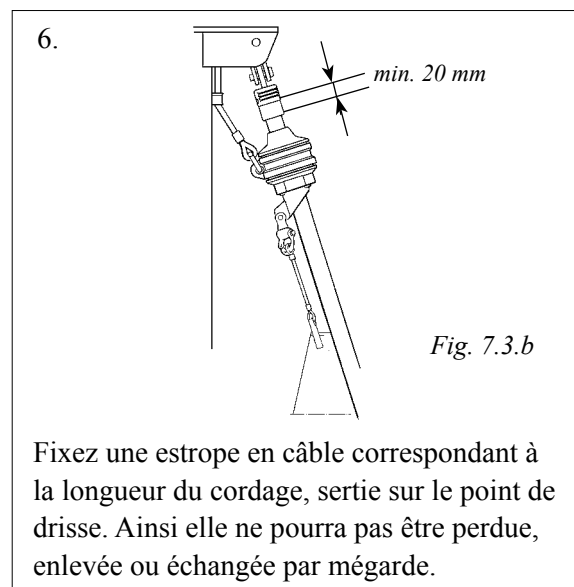
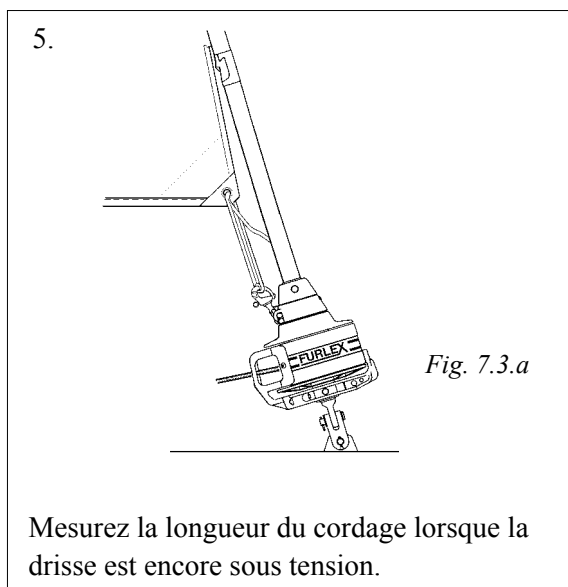
Différentes méthodes ont été utilisées pour améliorer la forme d'une voile roulée. De nombreuses voileries utilisent une mousse comme matériau de "remplissage" au niveau du guindant. La forme de la mousse s'adapte à la coupe de la voile et augmente le diamètre du "rouleau" lorsque la voile est roulée. On roule plus de toile par tour et le creux est réduit par la variation de l'épaisseur le long du guindant.

Cette technique jointe au "tour libre" (chapitre 12 "**Réduction**") et au dessin du profilé Furlex, donne à la voile roulée la meilleure forme possible.

7.3 Détermination de la longueur de l'estrope

Pour hisser la voile, référez-vous au chapitre 11.1.

1. Fixez le point de drisse de la voile directement sur l'émerillon de drisse.
2. Amurez la voile au niveau du pont en intercalant un cordage en double entre le point d'amure et le mousqueton de l'émerillon d'amure sur le mécanisme inférieur.
3. Hissez la voile (chapitre 11.1 "**Envoyer la voile**"). Ajustez la longueur du cordage de façon à ce que l'émerillon de drisse atteigne sa position haute, c'est-à-dire que l'angle de 5 à 10° soit respecté lorsque la drisse est complètement étarquée.
4. L'espace entre le haut de l'émerillon de drisse et l'embout supérieur de finition ne doit jamais être inférieur à 20 mm lorsque la voile est étarquée à fond.



7. Les longueurs de guindant de toutes les voiles d'avant du bateau doivent être ajustées ainsi.



Pour que la drisse chemine librement, l'émerillon de drisse doit être correctement positionné afin que l'angle de 5 à 10° entre la drisse et l'étai soit respecté.

NOTICE D'UTILISATION

Afin d'obtenir le meilleur service et le maximum de plaisir de votre Furlex, nous vous recommandons d'étudier attentivement cette notice.

Toutes les informations relatives à la sécurité sont marquées avec le



symbole ci-contre.



Ces instructions doivent absolument être respectées afin de ne pas endommager le mécanisme et éviter toute blessure. La garantie de 2 ans sur les enrouleurs Furlex ne s'applique que dans la mesure où le système est monté et utilisé conformément aux instructions de ce manuel.

Dans la mesure où vous ne montez pas vous-même le système Furlex, il n'est pas utile de lire le manuel en entier. Néanmoins, il existe dans la notice d'utilisation des références à certaines sections de la notice de montage. Il est donc très important de lire et de suivre ces références croisées.

Toutes les pièces supplémentaires recommandées dans le manuel peuvent être obtenues auprès de votre revendeur Furlex.

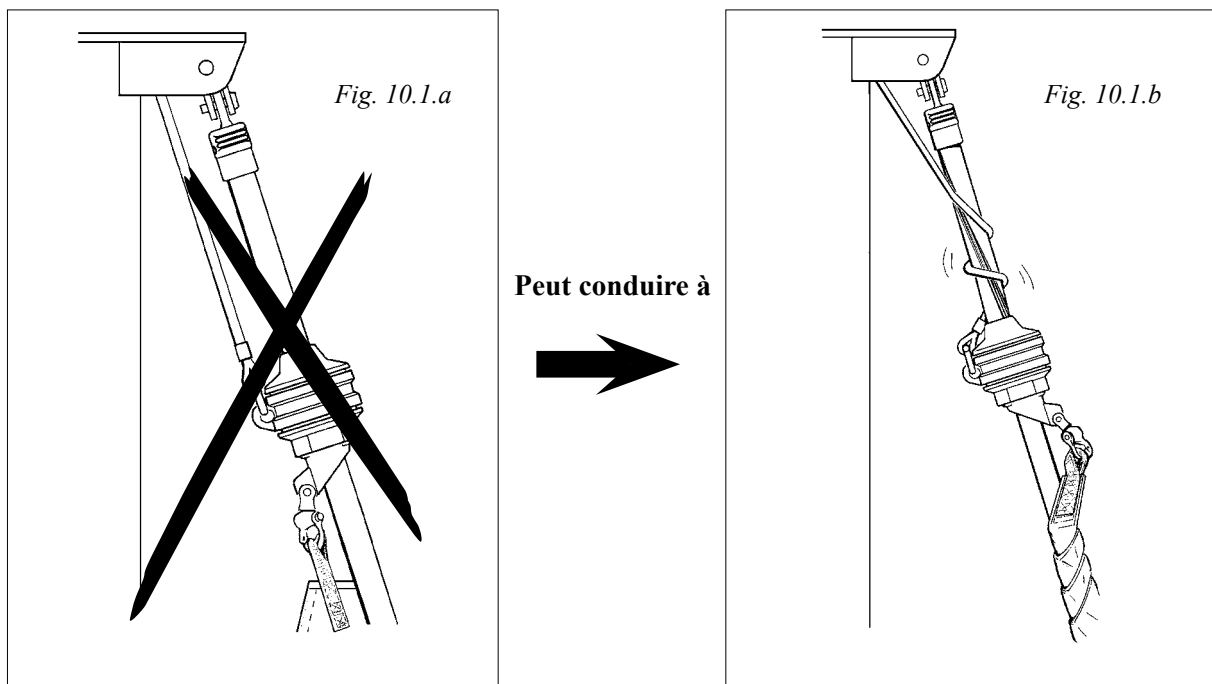
10 Chemin de drisse



10.1 Résumé

POINTS IMPORTANTS!

- Le cheminement de la drisse est l'un des aspects les plus importants du montage, pour assurer une navigation sûre et sans problèmes avec le système de réduction et d'enroulement.
- L'angle entre la drisse et l'étai doit se situer entre 5 et 10°, figure 5.4.b. Si l'angle est plus aigu, la drisse peut s'enrouler autour du profilé lorsque la voile est roulée. Drisse et profilé peuvent ainsi être abîmés. L'étai peut également être endommagé si la situation n'a pas été détectée à temps.
- "L'enroulement de la drisse" peut causer de sérieux dégâts à l'étai et mettre l'ensemble du gréement en péril. Si la voile est roulée à l'aide d'un winch, faites très attention. La tension sur la bosse d'enroulement est difficile à contrôler.
- Si l'angle de 5 à 10° n'est pas obtenu, des guide-drisses ou des boîtes à réa doivent être installés pour éviter l'enroulement de la drisse.
- Deux guide-drisses sont fournis avec le kit Furlex. Vérifiez s'ils doivent être installés.
- Référez-vous également au chapitre 5 "Chemin de drisse".



En navigation, un frottement se produit entre le câble de drisse et le guide-drisse. Pour éviter l'usure de la drisse, le guide-drisse est en bronze, une matière plus tendre que le câble de drisse. Le guide-drisse s'usera ainsi avant le câble.

Les guide-drisses doivent être inspectés une fois par an et toute arête vive doit être limée. Le guide-drisse doit être remplacé à une usure de 50%.

Les guide-drisses ne sont pas couverts par la garantie Furlex de 2 ans.

10.2 Boîtes à réa de drisses

Une boîte à réa peut aussi être installée sur le mât afin de respecter l'angle de 5 à 10°. Le réa n'abîmera pas la drisse et n'utilisera pas le câble. L'installation est un peu plus complexe mais cette boîte à réa évitera d'avoir à changer le guide-drisse comme précédemment.

Les nouveaux mâts Seldén sur lesquels un Furlex doit être installé sont toujours équipés d'une boîte à réa. Un kit "boîte à réa" (avec notice de montage) est disponible chez tous les revendeurs Furlex.

Référez-vous au tableau 5.3.1 et à la figure 5.2.a pour de plus amples informations.

10.3 Drisse de spinnaker

Si le bateau est équipé d'une drisse de spinnaker, celle-ci doit être bien dégagée par rapport au Furlex de façon à éviter qu'elle ne s'enroule autour du profilé lors de l'enroulement. Une solution efficace consiste à faire passer la drisse en attente derrière le hauban et les barres de flèche.



Laisser une drisse de spinnaker en attente parallèlement au Furlex n'est pas recommandé!

11 Navigation avec le Furlex

11.1 Envoyer la voile



L'étai doit être correctement tendu lorsque la voile est envoyée. Il convient donc de tendre le pataras et, éventuellement, les bastaques avec d'envoyer la voile.

1. En navigation au près serré par temps frais, l'étai devra être tendu avant d'envoyer la voile. Si la voile est envoyée et fortement étarquée avant l'étai, des tensions trop fortes peuvent se produire sur la drisse, l'émerillon de drisse et la voile.
2. Etalez la voile sur le pont. Elle doit être correctement disposée, point d'amure vers l'avant.
3. Faites tourner l'émerillon d'amure dans le sens inverse des aiguilles d'une montre si la bosse d'enroulement sort du tambour sur bâbord, dans le sens des aiguilles d'une montre si elle sort sur tribord.
4. Fixez le point d'amure de la voile au mousqueton de l'émerillon d'amure.

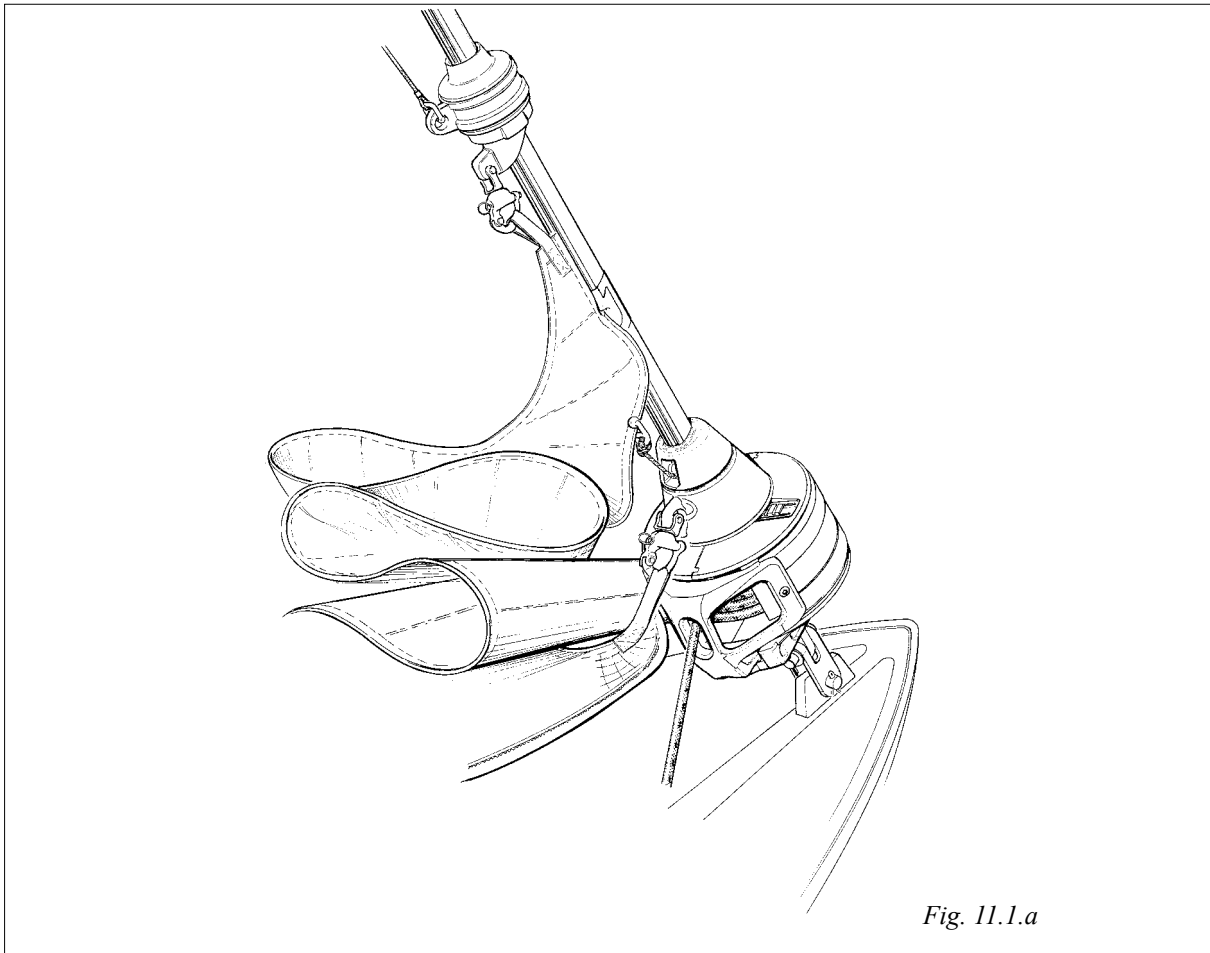


Fig. 11.1.a

5. Fixez les écoutes au point d'écoute. Faites-les passer dans les poulies de guidage jusqu'au cockpit. Faites un nœud en huit aux extrémités.
6. Guidez la ralingue du guindant dans le pré-guide d'engoujure et fixez le point de drisse au mousqueton inoxydable de l'émerillon de drisse.
7. Fixez la drisse à l'œil supérieur de l'émerillon de drisse.

8. Endraillez la voile dans la gorge adéquate à travers le guide d'engoujure. Si la bosse d'enroulement sort du tambour *côté bâbord*, la voile doit être endrillée dans la *gorge tribord*. Si la bosse d'enroulement sort *côté tribord*, endrillez la voile dans la *gorge bâbord*. Endrillez la voile dans la "bonne" gorge diminue la résistance au début de l'enroulement, elle fait alors un angle plus ouvert avec le profilé par rapport à l'utilisation de l'autre gorge.
9. Hissez la voile. Le pré-guide d'engoujure permet à la ralingue de guindant de pénétrer dans le profilé et le guide d'engoujure sous un faible angle d'attaque. Etarquez la drisse jusqu'à faire apparaître un pli vertical près du guindant de la voile, choquez ensuite jusqu'à ce que ce pli disparaisse. Bloquez la drisse.
10. Le pré-guide d'engoujure rentre automatiquement dans son logement.
11. Roulez la voile sur le profilé Furlex en tirant sur la bosse d'enroulement. Laissez libre la contre écoute. Maintenez une légère tension sur l'écoute, par exemple en lui faisant faire un tour sur un winch. Il est important de rouler la voile serrée et de façon régulière, car une voile roulée trop lâche pourrait se gonfler en partie dans des vents forts. Si le bateau reste sans surveillance, la voile peut battre jusqu'à se déchirer. Une voile roulée très lâche peut aussi s'user inutilement, compte tenu de son balancement dans le vent.
12. Vérifiez le nombre de tours de bosse restant sur le tambour. Lorsque la plus grande des voiles est roulée serrée, il doit rester 3 à 5 tours sur le tambour. Pour régler le nombre de tours, enlevez l'écoute et tournez le profilé Furlex à la main jusqu'à obtenir le nombre exact de tours sur le tambour.
Lors de l'enroulement par vent fort, la voile s'enroulera plus serrée, entraînant plus de tours sur le tambour et nécessitant par conséquent plus de longueur de bosse. Assurez-vous toujours que le nombre de tours est suffisant sur le tambour.
13. Vérifiez que l'émerillon de drisse est au moins à 20 mm de l'embout de finition supérieur et que **l'angle de drisse avec l'étai respecte les 5 à 10° requis.**

14. Une fois tous ces points vérifiés, marquez la drisse comme indiqué sur la figure. Cette précaution évite une tension excessive à l'étau au winch ou lors du réglage de l'ensemble étai/pataras.
Marquez la position maximale de tension du ridoir de pataras.

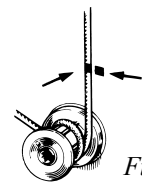


Fig. 11.1.b

15. La tension de l'étai peut maintenant être réglée sans trop étauquer la drisse.



Attention! N'étauquez jamais la drisse lorsque la voile est réduite ou roulée.

11.2 Dérouler la voile

(Déroulement partiel: référez-vous au chapitre 12 "Réduction")

1. Libérez la bosse d'enroulement et l'écoute. Assurez-vous que leur cheminement est libre pendant la manœuvre de déroulement.
2. Pour contrôler la manœuvre de déroulement, il est recommandé de faire un tour de bosse sur un winch ou un demi tour sur un taquet. Cela provoque une retenue, particulièrement utile par vent fort.

3. Faites un tour avec l'écoute sous le vent sur un winch et déroulez la voile en tirant sur l'écoute. Lorsque le vent prend dans la voile, elle se déroule facilement. La meilleure allure pour dérouler est entre le près bon plein et le vent de travers puisque le vent gonflera la voile rapidement.
4. Faites quelques tours supplémentaires avec l'écoute sur le winch et bordez la voile selon l'allure.

11.3 Rouler la voile

- 1 Libérez la contre-écoute et assurez-vous qu'elle circulera librement.
2. Roulez la voile en tirant sur la bosse d'enroulement. Choquez l'écoute en maintenant une légère tension, par exemple en faisant un tour sur un winch. Il est important de rouler la voile serrée et de façon régulière car si elle roulée trop lâche, elle pourrait se gonfler en partie dans des vents forts. Si le bateau est laissé sans surveillance, la voile peut battre jusqu'à se déchirer. Une voile roulée trop lâche peut aussi s'user inutilement, compte tenu de son balancement dans le vent.
3. Bloquez solidement la bosse d'enroulement. Si le bateau est laissé sans surveillance, la bosse d'enroulement doit être tournée au taquet, pour des raisons de sécurité.



Si la bosse d'enroulement est libérée accidentellement, la voile peut se dérouler et battre violemment sans contrôle dans des vents forts. Si cette situation se prolonge, la voile peut être irrémédiablement endommagée!

Si le bateau est laissé sans surveillance pour une période assez longue, il est préférable de retirer la voile et de la stocker à l'intérieur. Elle est alors protégée des rayons UV et de la poussière. Une autre solution consiste à utiliser une "chaussette" pour la protéger.

12 La réduction

Avec un enrouleur, il est possible de régler à l'infini la surface de la voile.

Mais même si la voile est coupée pour un enrouleur avec une épaisseur de mousse pour le rattrapage du creux, etc... et même si le système Furlex est équipé d'un "tour libre" (voir ci-dessous), une voile roulée n'aura jamais la même efficacité qu'une voile non roulée de mêmes dimensions. Si la garde-robe du bateau possède plusieurs voiles d'enrouleur, ces voiles peuvent être changées en fonction de la force du vent.

12.1 Tour libre

Le Furlex est équipé d'un émerillon d'amure qui retarde d'un tour l'enroulement du point d'amure par rapport au profilé. Ceci provoque le rattrapage du creux de la voile un peu avant que le point d'amure ne commence à s'enrouler. Le point d'amure de la voile étant renforcé par plusieurs plis de tissus, à chaque tour, l'épaisseur de cette partie augmente plus que le reste du guindant, altérant la forme de la voile roulée. Furlex compense ce défaut avec le retard à l'enroulement de l'émerillon d'amure. **Nous appelons cette fonction le "tour libre"**.

Le profilé du Furlex a le même diamètre sur toute sa longueur. Le guindant sur toute sa longueur est roulé de façon uniforme **jusqu'au point d'amure de la voile**. Ceci est obligatoire pour que le tour libre soit pleinement efficace et donne à la voile roulée une forme satisfaisante.

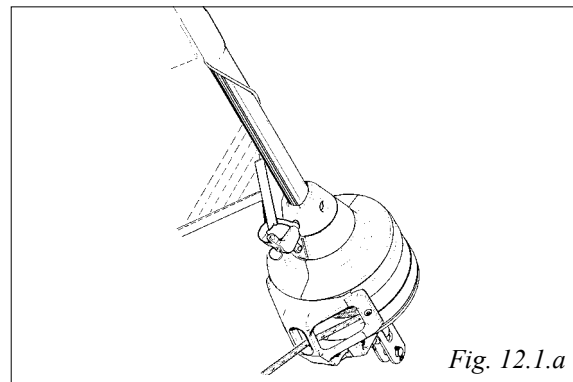


Fig. 12.1.a

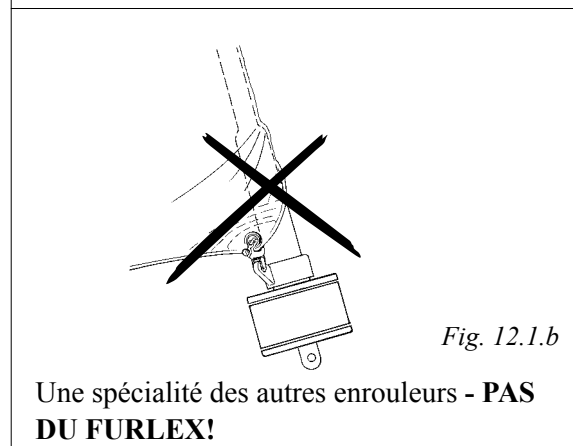


Fig. 12.1.b

Une spécialité des autres enrouleurs - **PAS DU FURLEX!**

12.2 Réduction sous voiles

- Il peut être nécessaire de réduire la voile par vent fort. Il est alors important de rouler la voile serrée de façon à la protéger et à lui conserver une meilleure forme.
- La meilleure allure pour réduire est entre le près bon plein et le vent de travers. Le vent gonfle ainsi partiellement la voile et aidera à lui conserver sa forme après l'enroulement.
- Si la bosse d'enroulement est manœuvrée au winch, vérifiez d'abord qu'aucun obstacle ne gênera la manœuvre d'enroulement, ce qui pourrait provoquer des avaries.

1. Choquez l'écoute jusqu'à ce que la voile commence à faser le long du profilé.
2. Tirez sur la bosse d'enroulement de façon à ce que la voile soit roulée et aplatée. Bloquez la bosse.
3. Répétez cette procédure jusqu'à l'obtention de la surface de voile voulue.



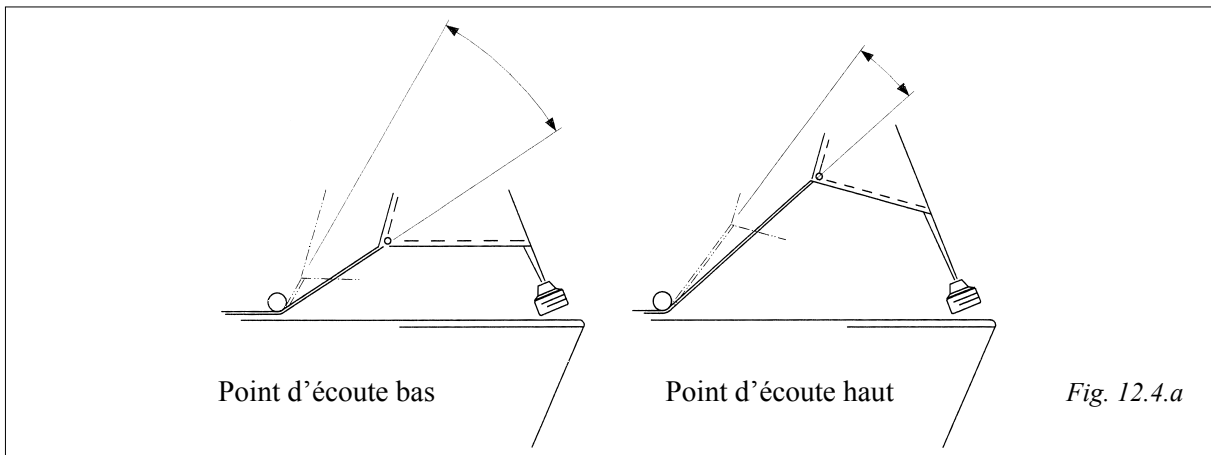
Si la bosse d'enroulement est manœuvrée au winch, vérifiez d'abord qu'aucun obstacle ne gênera la manœuvre d'enroulement, ce qui pourrait provoquer des avaries.

12.3 Déroulement partiel

- Vous obtiendrez une meilleure forme de voile en déroulant d'abord complètement puis en réduisant jusqu'à la surface voulue. Tirez sur la bosse d'enroulement en gardant l'écoute tendue. La voile sera ainsi roulée serrée et sa forme sera améliorée.
- Si le vent est trop fort, ou si, pour d'autres raisons, vous ne voulez pas dérouler la voile complètement, vous pouvez la réduire à partir de la position roulée. La voile doit alors être roulée relativement serrée. Avec cette méthode, vous ne pouvez pas espérer avoir une forme de voile optimale. L'usure de la voile sera également accrue.

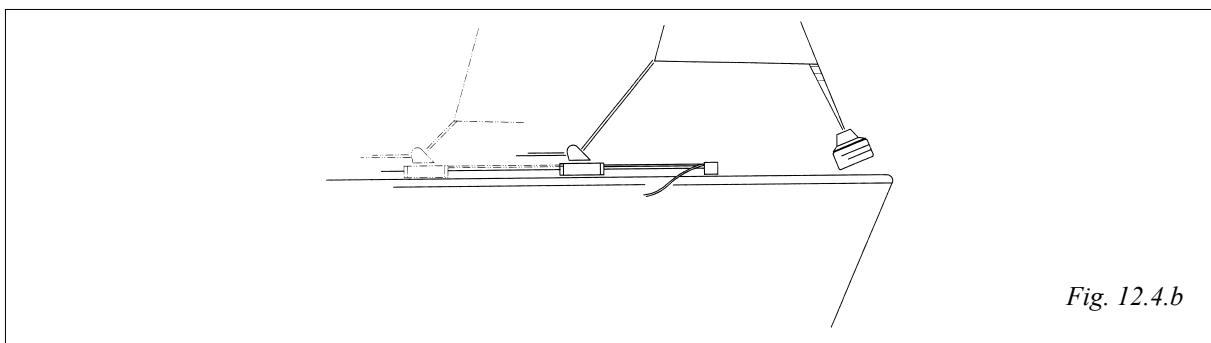
12.4 Réglage du point de tire de l'écoute

Lorsque la voile est réduite, il peut être nécessaire de régler le point de tire de l'écoute. Si la voile a un point d'écoute bas, cette position doit être réglée même pour un enroulement limité. Une voile avec un point d'écoute haut nécessite moins de réglage, figure 12.4.a. En règle générale, il est nécessaire de régler le point de tire **de l'écoute lors de la réduction afin d'obtenir un réglage optimal de la voile.**



La variation angulaire de l'écoute par rapport au pont est moindre pour une voile à point d'écoute haut. La comparaison est basée sur un nombre équivalent de tours.

Le réglage du point de tire est grandement facilité par l'utilisation d'un système de palan. La position du chariot se règle sur le rail au moyen d'une bosse passant dans une poulie en tête du rail. Cette bosse revient au cockpit où elle est tournée. La position du chariot peut aussi être réglée sous tension à l'aide d'un winch.

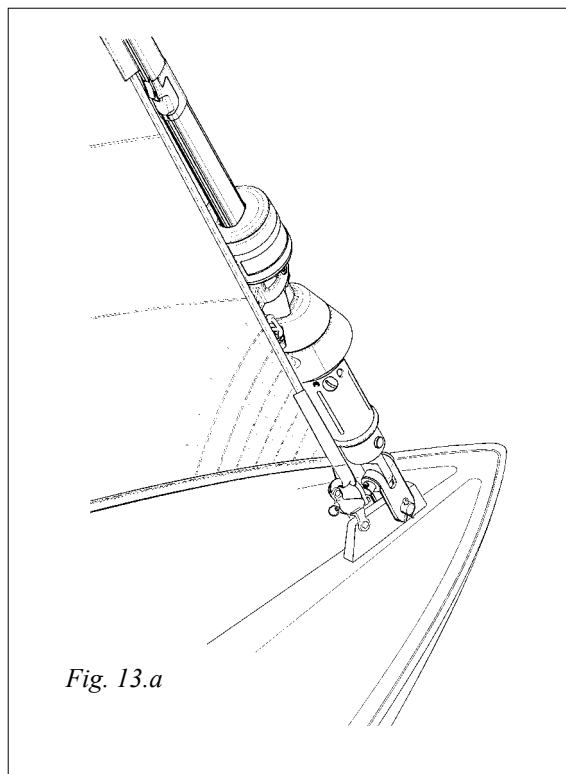


De nombreuses voiles d'avant ont des marques sur la bordure, correspondant à des positions de réduction. Les différentes combinaisons de voile et de point de tire peuvent être testées puis ces marques peuvent être utilisées comme références en marquant les positions de chariot correspondantes sur le rail.

13 Furlex en régates

- De nombreux régatiers ont exploité avec succès les avantages du système d'enroulement et de réduction de voilure. La voile peut être partiellement roulée avant le départ, donnant une bonne visibilité et une grande facilité de manœuvre. Juste avant le départ, la voile est déroulée et le bateau passe la ligne voile entièrement déployée. En équipage réduit, les avantages sont évidents.
- L'enrouleur Furlex peut être facilement et rapidement transformé en étai double gorge de régates. Le guide-bosse et le tambour d'enroulement se démontent sans enlever l'étai et l'émérillon de drisse est descendu au dessous du guide d'engoujuration. En régates avec un équipage nombreux, la voile peut alors être amurée au niveau du pont, permettant d'utiliser toute la longueur de l'étai. La double gorge permet des changements rapides de voile.

Le Furlex se transforme en version régates en démontant le guide bosse et le tambour. La méthode est décrite au chapitre 17.3 - 17.4 au titre "**Démontage**". Démontez également le guide d'engoujuration (chapitre 17.2) et descendez l'émérillon de drisse au niveau du mécanisme inférieur. Remontez alors le guide d'engoujuration, votre Furlex est prêt pour la régates.



14 Réglage de la longueur d'étai

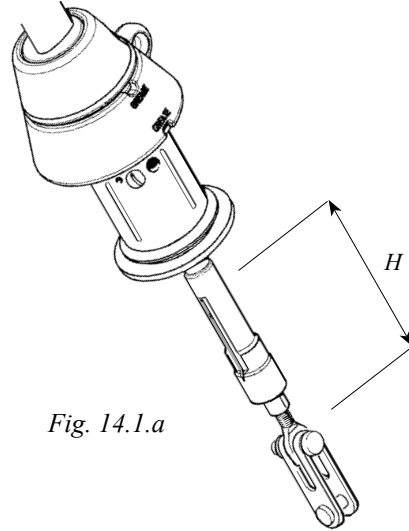
Le Furlex 100 S pour un étai Ø 6 mm peut être livré, en option, avec un ridoir.

14.1 Furlex avec ridoir

Sur un système avec ridoir Furlex intégré, la longueur de l'étai peut être réglée. C'est la fonction principale d'un ridoir. La tension de l'étai se fait de préférence par l'intermédiaire du pataras qui présente un angle plus favorable.

La longueur de l'étai se règle comme suit:

1. Placez l'une des clés à molette sur le méplat de l'embout du câble et l'autre sur **l'écrou en bronze** du ridoir.
2. Ajustez le ridoir en tournant l'écrou en bronze pour avoir la longueur d'étai voulue. L'écrou en bronze n'a pas besoin d'être bloqué après le réglage.



Le ridoir possède un arrêt à sa position d'allongement maximal. Ne forcez pas sur cet arrêt en essayant de dévisser au delà de cette position. Les valeurs de réglage indiquées dans le tableau ci-après ne doivent pas être dépassées!

3. Si la longueur du ridoir n'est pas suffisante, voir ci-après au titre "Furlex sans ridoir".

14.1.1 Réglage du ridoir

 Fig. 14.1.b	100 S	Diamètre d'étai	Réglage	H ¹⁾	N° de référence
		Ø 4	–	–	–
		Ø 5	–	–	–
		Ø 6	50	118	174-074-01

1) H = Augmentation de la longueur par rapport à un Furlex standard. La cote H est basée sur un ridoir dévissé de moitié.

14.2 Furlex sans ridoir

Si le système Furlex est monté sans ridoir, la longueur de l'étai peut être allongée par l'adjonction de cardans supplémentaires (tableau 3.3.3). Plusieurs cardans sont en général nécessaires pour modifier de façon sensible l'inclinaison du mât. Ces cardans peuvent être montés soit en haut, soit en bas du système. Sur un Furlex avec un étai de 6 mm d'une longueur normale (10 600 mm), la tête du mât dévie de 127 mm vers l'arrière si l'étai est rallongé par un cardan standard (H = 40 mm).

Pour raccourcir le système Furlex, le câble d'étai et le profilé doivent être raccourcis. Référez-vous au chapitre 17 "Démontage" et au chapitre 4 "Montage du système Furlex".



NOTE! Ne jamais raccourcir le système en enlevant le cardan Furlex inférieur. (Voir le chapitre 3.3 "Fixation sur le pont".)

Le système Furlex 100 pour un étai de 6 mm peut être équipé d'un ridoir à posteriori. Contactez votre revendeur Furlex.

15 Entretien du système Furlex

Un entretien régulier est indispensable afin de permettre une rotation facile et un fonctionnement satisfaisant du système, année après année. Cet entretien est à effectuer une fois par an ou à la fin de chaque saison si le bateau est démâté. L'entretien est simple, même lorsque le Furlex est à poste. Les guide-drisses doivent être inspectés une fois par an et toute arête vive, limée. Les guide-drisses doivent être remplacés lorsque l'usure atteint 50%.

15.1 Lubrification du mécanisme inférieur

Graissez tous les roulements comme indiqué ci-dessous, avec le tube de graisse Furlex fournie avec le kit Furlex.

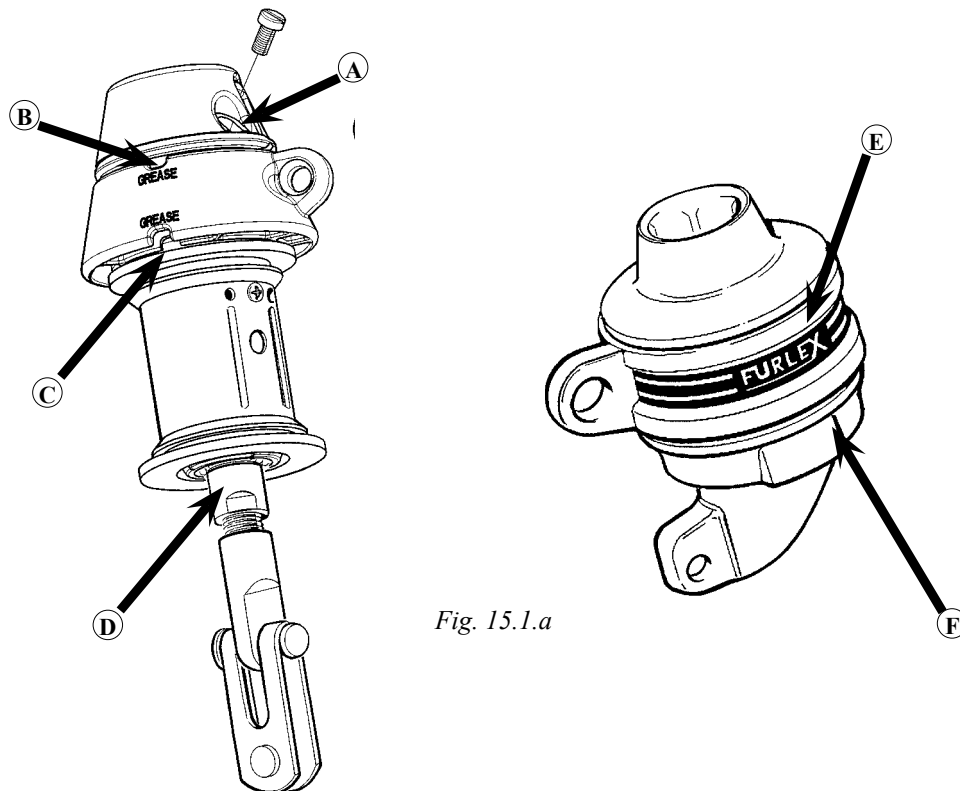


Fig. 15.1.a

Pour un meilleur résultat, rincez d'abord le système à l'eau douce et laissez sécher.

Ⓐ

1. Desserrez la vis Ⓐ et introduisez de la graisse dans le trou.

Ⓑ & Ⓒ

1. Introduisez de la graisse dans les trous Ⓑ & Ⓒ sur le côté de l'émérillon d'amure.

Ⓓ

1. Introduisez de la graisse dans la rainure Ⓓ entre l'embout et le tambour d'enroulement. Faites tourner l'embout de quelques tours.

15.2 Lubrification de l'émérillon de drisse

1. Faites descendre l'émérillon de drisse jusqu'au guide d'engoujure.

2. Introduisez de la graisse dans les ouvertures Ⓔ & Ⓕ sur la bague de roulement.

15.3 Nettoyage du Furlex

Lavez avec un détergent dilué et rincez à l'eau douce l'ensemble du système Furlex de façon à éliminer la poussière et les cristaux de sel.

NOTE! Certains détergents contiennent des substances qui peuvent entraîner une corrosion de l'aluminium, il est donc important de rincer pour éliminer toute trace de détergent.

Après séchage, les surfaces anodisées du profilé peuvent être traitées avec une cire ou un polish exempt de silicone. Cela offre une bonne protection et empêche les poussières d'adhérer au profilé et de salir la voile. Les parties en acier inoxydable peuvent être traitées avec un polish adéquat.

15.4 Stockage

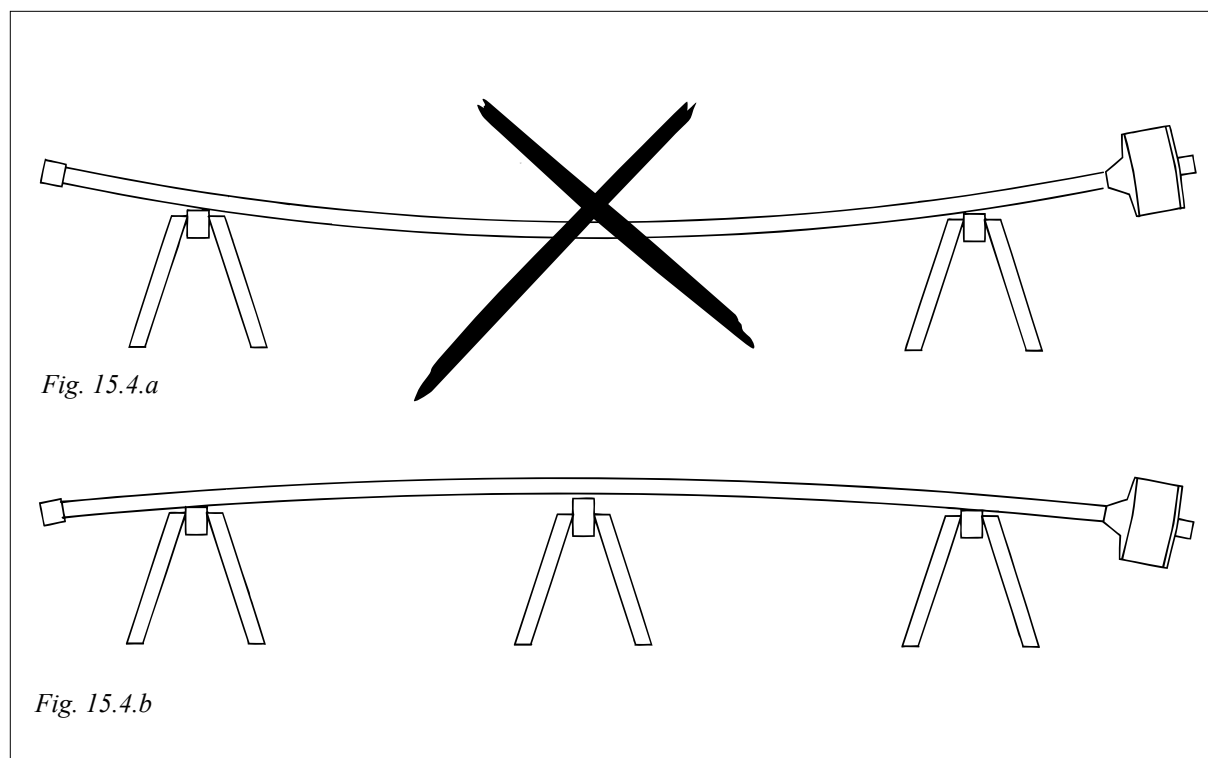
Il est toujours préférable d'entreposer le système Furlex avec le mât pendant l'hivernage.



En aucun cas un Furlex non nettoyé ou humide ne doit être enveloppé dans du plastique ou toute autre matière imperméable.

Dans les zones avec risque de gel, le Furlex doit être entreposé dans un endroit sec et horizontalement. Un profilé plein d'eau de pluie peut être endommagé par la glace par température négative.

Si le système est entreposé avec sa partie centrale surélevée, les risques de dommage par suite du gel seront entièrement éliminés.



16 Pose

Il est préférable de transporter et gréer le système Furlex avec le mât.

16.1 Mise en place du Furlex sur un bateau mâté

1. Détendez le pataras au maximum mais en faisant attention à ne pas dévisser les ridoirs au point de ne plus voir les filets à l'intérieur de la cage.
2. Tirez la tête de mât vers l'avant en utilisant la drisse de génois. Assurez la drisse avec une manille ou nouez-la à une ferrure de pont solide. N'utilisez pas le mousqueton de drisse pour des raisons de sécurité.



Utilisez toujours une solide manille ou nouez la drisse.

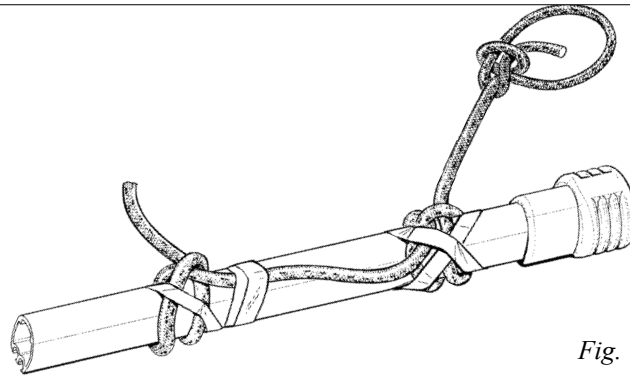


Fig. 16.1.a

3. Attachez un long cordage flexible autour du profilé Furlex. Faites deux clés à capeler, la plus haute à environ 1 m de l'extrémité, en les empêchant de glisser avec une bande adhésive.
4. Hissez l'étai avec une drisse libre.
5. Montez au mât et fixez l'extrémité supérieure du système Furlex à la ferrure d'étai. Utilisez toujours une chaise à calfat adaptée. S'il n'y a pas de drisse de voile d'avant disponible, utilisez la drisse de grand-voile. Pour de plus amples informations, référez-vous au chapitre "**Travailler en haut du mât**" du guide Seldén ou contactez votre distributeur Furlex.

6. Fixez l'étai à la cage de mât puis à la ferrure de pont. La goupille fendue de l'axe doit être ouverte d'environ 20°. Elle retrouvera ainsi sa forme lors d'un démontage et pourra être réutilisée.

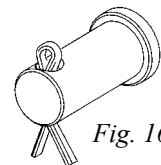


Fig. 16.1.b

7. **Ridoir Furlex:** Réglez l'étai à la longueur désirée. Voir le chapitre 14.1.
8. Tendre l'étai à 20% de sa charge de rupture. Comme il n'est pas facile de mesurer la tension lorsque l'étai est à l'intérieur du profilé, cela peut être réalisé en utilisant le pataras. Compte tenu de la différence d'angle par rapport au mât de ces deux câbles, cela correspond, pour un gréement en tête, à environ 15% de la charge de rupture du pataras, dans la mesure où l'étai et le pataras ont le même diamètre.

(Tension de l'étai = approximativement 1.25 x tension du pataras.)

Un étai bien tendu offrira moins de résistance à l'enroulement.

Pour de plus amples informations, référez-vous au guide Seldén "Instructions pour le gréement", ou contactez votre distributeur Furlex.

16.2 Mâtage avec le Furlex en place

1. Mettez le mât à plat, face avant sur le dessus.
2. Fixez l'embout supérieur du Furlex sur l'ancrage de l'étai.
3. Levez le mât, le système Furlex reposant sur la face avant de celui-ci.
4. Une personne s'assure que, pendant la manœuvre, le système Furlex ne s'accroche nulle part. Maintenez l'extrémité de l'étai en dehors de la surface de pont, afin d'éviter tout dommage.
5. Fixez l'étai au bateau comme indiqué au chapitre 16-1, points 6 -8.

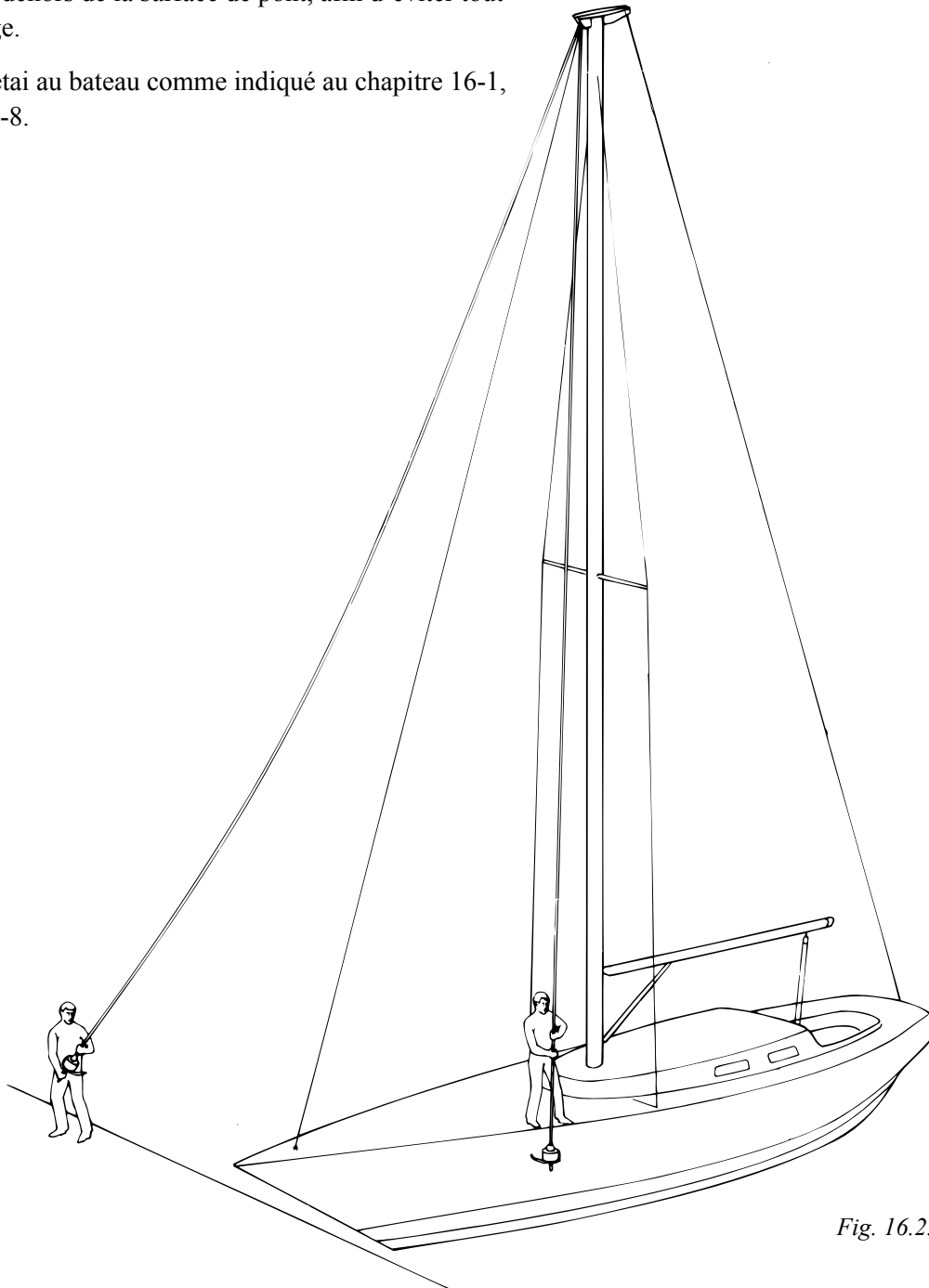


Fig. 16.2.a

17 Démontage



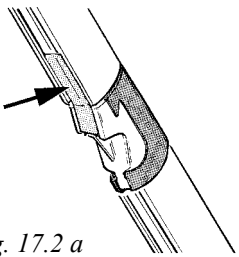
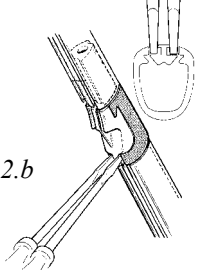
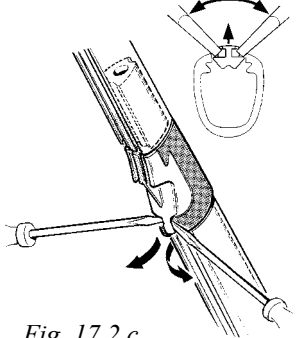
NOTE! Ne démontez pas l'émerillon de drisse ni le mécanisme inférieur. Il serait très difficile de les remonter correctement. Entre autres les billes des roulements sont montées libres dans les bagues. Contactez votre revendeur Furlex si vous avez besoin d'aide.

17.1 Emerillon de drisse

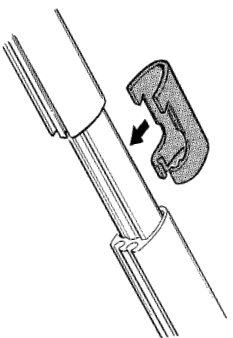
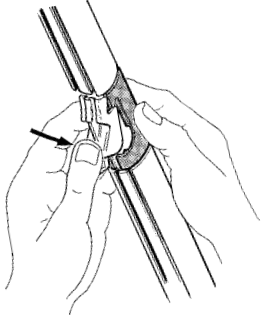
L'émerillon de drisse peut être enlevé du système en le faisant glisser par dessus l'embout de l'étai après avoir ôté l'embout de finition supérieur du profilé. L'étai doit bien sûr être détaché du mât.

17.2 Guide d'engoujure

Démontage du guide d'engoujure:

<p>1.</p>  <p><i>Fig. 17.2 a</i></p> <p>Assurez le guide d'engoujure inoxydable avec un morceau d'adhésif pour éviter qu'il ne passe par dessus bord lors du démontage.</p>	<p>2.</p>  <p><i>Fig. 17.2 b</i></p> <p>Introduisez deux petits tournevis dans les fentes du connecteur comme indiqué sur l'illustration. Ecartez les deux tournevis pour dégager les deux cotés du connecteur et libérer ses clips cachés.</p>	<p>3.</p>  <p><i>Fig. 17.2 c</i></p> <p>Continuez le mouvement des tournevis pour faire sortir le guide d'engoujure de son siège.</p>
---	---	---

Remise en place du guide d'engoujure:

<p>4.</p>  <p><i>Fig. 17.2 d</i></p> <p>Enfoncez le connecteur du guide d'engoujure sur la face avant du profilé.</p>	<p>5.</p>  <p><i>Fig. 17.2 e</i></p> <p>Accrochez le guide d'engoujure au bord supérieur. Enfoncez les clips de la partie inférieure pour qu'ils s'enclenchent correctement dans le siège du connecteur de guide d'engoujure.</p>
--	---

17.3 Guide-bosse

1. Déroulez toute la bosse du tambour. Notez le nombre de tours de bosse pour le remontage.

2.

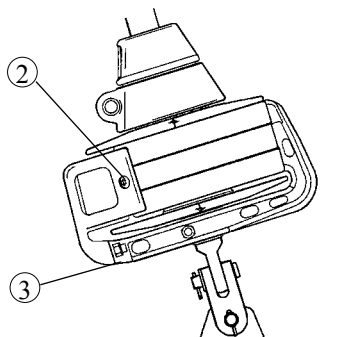


Fig. 17.3.a

Desserrez les vis ② et ③.

3.

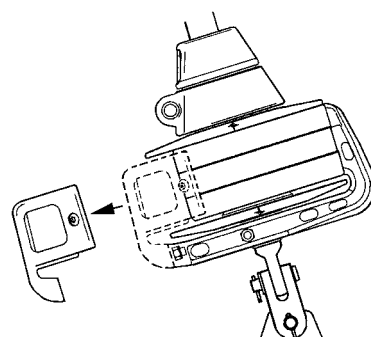


Fig. 17.3.b

Basculez le guide-bosse vers l'avant et enlevez-le.

4.

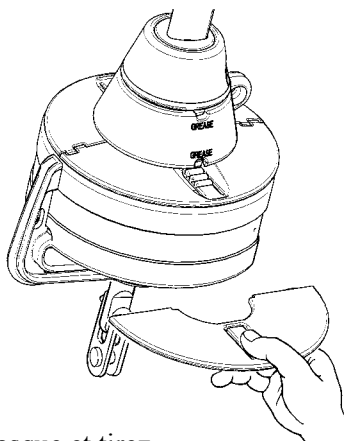


Fig. 17.3.c

Enfoncez le crochet dans la demi-flasque et tirez.
Enfoncez la languette de verrouillage des demi flasques inférieures pour les dégager.

5.

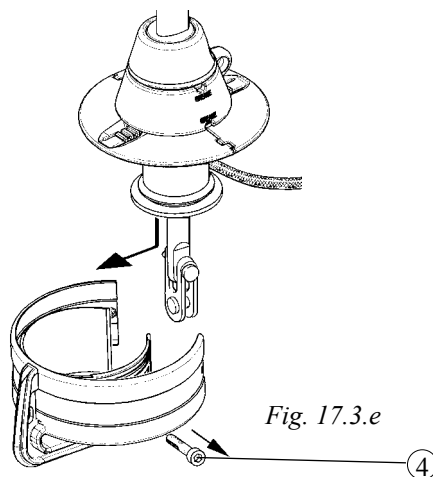


Fig. 17.3.e

Desserrez la vis ④ et déposez le guide-bosse du mécanisme inférieur.

17.4 Etai

Pour mieux comprendre le texte suivant, nous vous recommandons de commencer par lire le texte de montage au chapitre 4.1.

1. Dégagez le cardan de l'embout de câble.
2. Dévissez l'œil de l'embout de câble. Les filets sont bloqués avec de la colle de blocage. Chauffez la partie œil à environ 100°C et dévissez les parties lorsqu'elles sont chaudes.

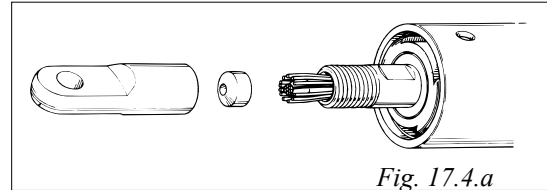


Fig. 17.4.a

3. Retirez la coupole située au fond du filetage de l'œil.
4. Vissez de nouveau la partie œil sur la partie filetée d'au moins trois tours.
5. Tapez **fortement** en haut de l'œil, dans le sens de l'étai. Utilisez un gros marteau. Le câble doit alors se dégager de son siège conique. Dévissez de nouveau l'œil.

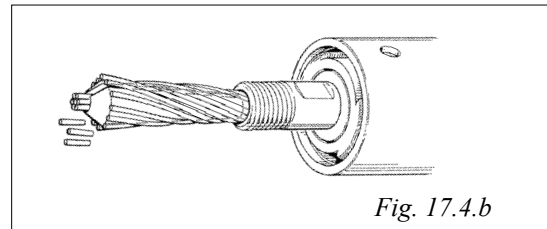


Fig. 17.4.b

- NOTE! L'étai ne doit pas être serré dans une partie quelconque pendant cette opération.**
6. Coupez toutes les extrémités des torons qui dépassent de l'ogive. (Environ 5 mm sur le câble.) Référez-vous à la figure 17.4.b.
 7. Insérez un petit tournevis dans la fente de l'ogive, tournez pour écarter l'ogive. Tapez sur le tournevis pour faire glisser l'ogive du câble.
 8. Vrillez les torons du câble autour de l'âme (sens inverse des aiguilles d'une montre vu du dessous).
 9. Le câble peut maintenant être retiré du profilé.

Avant de remonter l'étai:

Vérifiez que l'ogive n'a pas été déformée lors du démontage. Sinon, elle doit être remplacée.

Coupez l'âme du câble au niveau des torons. Ebarbez avec une lime.

La réduction de la longueur de l'étai n'a que très peu d'incidence sur l'inclinaison du mât. Une diminution de 5 mm de la longueur de l'étai fait avancer la tête de mât de 11 mm sur un étai de 10-600-mm.

La réduction de longueur peut aussi être compensée par une augmentation de la tension de 5% de la charge de rupture de l'étai, par rapport à la tension précédente. (Cependant, la tension permanente ne doit pas excéder 25% de la charge de rupture du câble.) Si cette réduction de longueur n'est pas acceptable, on peut envisager une réduction totale égale à la longueur d'un cardan. La réduction de longueur sera compensée par la mise en place d'un cardan chape/œil (tableau 3.3.3).

Le profilé et éventuellement la voile doivent être raccourcis en proportion.

17.5 Mécanisme inférieur

1. Dégagez le guide d'engoujure. Référez-vous au titre "**Guide d'engoujure**", chapitre 17.2.
2. Déposez le crochet qui maintient le sandow du pré-guide d'engoujure dans l'espace vers le guide d'engoujure. Retirez le pré-guide d'engoujure.
3. Assurez-vous que le système de profilé est bien placé sur une surface plane.
4. Le manchon de jonction au niveau du guide d'engoujure devra être chassé vers le haut. Maintenez avec une pince multiprise autour de la partie inférieure du manchon de jonction et tapez sur l'outil. Placez un chiffon ou un papier épais entre le manchon de jonction et les mâchoires de la pince multiprise pour protéger le manchon de jonction.
5. Faites glisser le manchon de jonction de 50 à 60 mm pour que le profilé 1000 mm puisse être dégagé du système des autres profilés.
6. Retournez le mécanisme inférieur / le profilé 1000 mm et mettez un support pour maintenir le tube et le manchon de jonction qui assemblent les pièces. Utilisez un matériau qui ne risque pas d'endommager le profilé, par exemple un morceau de bois.

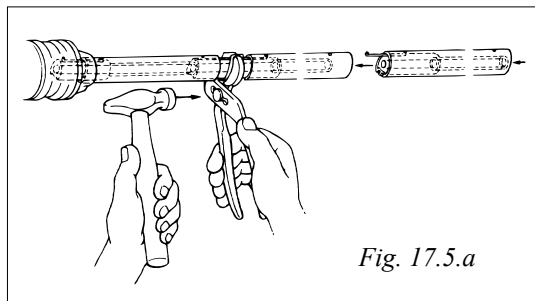


Fig. 17.5.a

17.6 Système de profilés

1. Retirez le manchon de jonction au guide d'engoujure pour l'amener au niveau du profilé.
2. Tous les profilés peuvent maintenant être désassemblés. Vérifiez cependant que le manchon de jonction est bien au niveau du profilé à chaque jonction. Tournez légèrement le profilé et repoussez le manchon de jonction d'environ 80 mm car il risque de gêner le désassemblage.

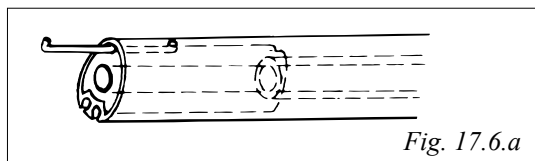


Fig. 17.6.a

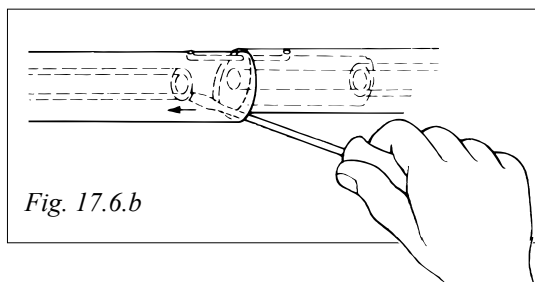


Fig. 17.6.b

Remise en place du système de profilés

1. Vérifiez tous les coins, les bords et trous pour vous assurer qu'ils ne sont pas endommagés, si nécessaire, ébavurez avec une lime.
2. Nettoyez le câble et tous les éléments du système à l'eau douce.
3. L'assemblage s'effectue conformément aux instructions de montage, chapitre 4, **Montage du système Furlex**.

18 Dépannage

	Problème	Cause probable	Intervention
18.1	"La voile ne se déroule pas ou ne se déroule que partiellement".	<ul style="list-style-type: none"> • La drisse de foc s'est enroulée autour du profilé. • Une autre drisse est enroulée autour du profilé. • La bosse d'enroulement n'est pas libre ou s'est emmêlée. • L'étai est détendu. • Poussière ou sel dans les roulements. • Trop de tension sur la drisse. 	<ul style="list-style-type: none"> • Choquez la drisse légèrement et essayez de tourner le système à l'envers. Référez-vous au manuel Furlex, chap. 5 & 10 ("Chemin de drisse"). • Déroulez le système. Libérez la drisse. • Choquez ou démêlez la bosse. • Tendez l'étai, tout d'abord en tendant le ridoir de pataras ou les pataras. Si le résultat n'est pas suffisant, réduisez la longueur du système Furlex. Rappelez-vous au manuel Furlex, chapitre 14 "Réglage de la longueur de l'étai". • Rincez les roulements à l'eau douce et lubrifiez avec la graisse Furlex. • Choquez la drisse.
18.2	"La voile ne s'enroule pas, est dure à rouler ou ne s'enroule que partiellement"	<ul style="list-style-type: none"> • La drisse de foc s'est enroulée autour du profilé. • Une autre drisse s'est enroulée autour du profilé. • La bosse est entièrement dévidée. • L'étai est trop détendu. • Trop de pression du vent sur la voile. • La contre-écoute n'est pas libre. • L'écoute s'est emmêlée. • Le tour libre ne fonctionne pas. • Angles trop importants imposés à la bosse, augmentation des frottements. • Poussière et sel dans les roulements. • La bosse d'enroulement s'est emmêlée sur le tambour. • Le guide bosse frotte sur le tambour. • L'émerillon de drisse est monté à l'envers. • Trop de tension sur la drisse. 	<ul style="list-style-type: none"> • Choquez légèrement la drisse et essayez de tourner le système à l'envers. Référez-vous au manuel Furlex, chap. 5 & 10 ("Chemin de drisse"). • Déroulez le système. Libérez la drisse. • Déroulez la voile. Choquez la drisse. Enlevez l'émerillon d'amure et faites un tour de plus avec le mousqueton. Fixez la voile, tendez la drisse (voir "Envoyer la voile"). • Augmentez la tension de l'étai. • Libérez davantage la contre-écoute. • Libérez l'écoute. • Démêlez l'écoute. • Rincez les roulements à l'eau douce et lubrifiez avec la graisse Furlex (voir également le point 18:9). • Revoyez le chemin de la bosse en évitant les angles trop importants. • Rincez les roulements à l'eau douce et lubrifiez avec la graisse Furlex. • Déroulez et affalez la voile. Ré-enroulez la bosse. Déroulez ensuite avec le minimum de résistance sur la bosse et évitez d'avoir trop de bosse sur le tambour. • Desserrez la vis de fixation sous le tambour et réglez le guide bosse. • Remontez l'émerillon à l'endroit. • Choquez légèrement la drisse.
18.3	"Le système "flotte" lorsqu'on roule ou déroule"	<ul style="list-style-type: none"> • L'étai est trop détendu. 	<ul style="list-style-type: none"> • Tendez l'étai et/ou le pataras.

	Problème	Cause probable	Intervention
18.4	”La voile se déroule après réduction ou enroulement”	<ul style="list-style-type: none"> • La voile n’est pas roulée assez serrée. • La bosse d’enroulement n’est pas bloquée. 	<ul style="list-style-type: none"> • Roulez en gardant la bosse tendue. • Roulez et bloquez la bosse.
18.5	”La voile est difficile à hisser”	<ul style="list-style-type: none"> • La ralingue de guindant est trop grosse. • La voile est coincée quelque part ou n’est pas libre sur le pont. • La drisse est mal passée. • Sable ou sel dans la gorge du profilé. 	<ul style="list-style-type: none"> • Renvoyez la voile à la voilerie et référez-vous au manuel Furlex, point 7.1.1 ”Tableaux des cotes de la voile”. • Placez la voile correctement sur le pont. • Vérifiez les réas, winches, etc. • Nettoyez la gorge du profilé.
18.6	”Le guindant ne peut pas être étarqué”	<ul style="list-style-type: none"> • L’émérillon de drisse entre en contact avec l’embout de finition supérieur. • Angle trop important entre l’étai et la drisse. 	<ul style="list-style-type: none"> • Le guindant de la voile est trop long. Faites retailler la voile par la voilerie. • Raccourcissez la voile ou remontez le guide-drisse.
18.7	”Impossible d’affaler la voile”	<ul style="list-style-type: none"> • La drisse est enroulée autour de la partie supérieure du profilé. • La drisse s’enroule autour du profilé lorsque la voile descend. • La drisse est bloquée. 	<ul style="list-style-type: none"> • Libérez la drisse et essayez de faire tourner le système. Référez-vous au manuel Furlex, chapitre 5 & 10 (”Chemin de drisse”). • Maintenez la drisse sous tension à la main tout en affalant la voile. • Vérifiez le chemin de drisse (réas, bloqueurs, etc.)
18.8	”La bande anti UV est à l’intérieur de la voile roulée”	<ul style="list-style-type: none"> • La bosse est enroulée du mauvais côté sur le tambour. 	<ul style="list-style-type: none"> • Enlevez l’écoute de la voile et saisissez la voile autour du Furlex avec un cordage. Tirez la bosse jusqu’à vider le tambour. Enroulez à la main de deux tours la bosse sur le tambour dans le bon sens. Déroulez la voile. Roulez à nouveau la voile en vérifiant le nombre de tours sur le tambour.
18.9	”La voile fait des plis au point d’amure”	<ul style="list-style-type: none"> • L’œillet du point d’amure a été tourné dans la mauvaise direction lors de l’amurage de la voile. • La voile est usagée ou mal coupée. 	<ul style="list-style-type: none"> • Déroulez la voile et libérez la drisse. Enlevez l’émérillon d’amure. Faites tourner l’œillet d’amure ”autour du système” et ré-amurez la voile. Roulez lentement et vérifiez que le point d’amure ne commence à s’enrouler qu’après un tour du profilé. • Consultez votre voilerie.
18.10	” La chute faseye malgré une écoute fortement bordée”	<ul style="list-style-type: none"> • Point de tire de l’écoute mal placé. • Nerf de chute insuffisamment tendu. • La voile est usagée ou mal coupée. 	<ul style="list-style-type: none"> • Avancez le point de tire de l’écoute. • Réglez le nerf de chute (consultez votre voilerie). • Consultez votre voilerie.
18.11	”La chute se referme (se replie vers l’intérieur)”	<ul style="list-style-type: none"> • Point de tire mal placé. • La voile est usagée ou mal coupée. 	<ul style="list-style-type: none"> • Reculez le point de tire de l’écoute. • Consultez votre voilerie.

19 Liste de contrôle

Lisez la liste ci-dessous et vérifiez que les instructions importantes ont été suivies. Cela vous garantira un fonctionnement fiable et sûr de votre Furlex dans toutes les conditions.

19.1 Points à vérifier avant de naviguer	Voir chapitre
<input type="checkbox"/> Vérifiez que l'angle entre la drisse et l'étai est de 5 à 10° lorsque la voile est haute.	5
<input type="checkbox"/> Vérifiez que l'espace entre l'émerillon de drisse et l'embout de finition supérieur n'est pas inférieur à 20 mm.	7.1
<input type="checkbox"/> Est-ce que toutes les voiles utilisées ont le maximum de guindant ou une estrope?	7.1
<input type="checkbox"/> Vérifiez qu'aucune drisse ne peut s'accrocher dans l'émerillon de drisse ou s'enrouler autour du profilé	5.3
<input type="checkbox"/> Vérifiez que le guide bosse ne fait pas faire un angle trop important à la bosse, cela pourrait causer frottements et usure.	6.3
<input type="checkbox"/> Vérifiez que le tour libre de l'émerillon d'amure tourne dans le bon sens. Une certaine tension sur l'écoute permet de faire faire un tour au profilé avant que le point d'amure ne soit entraîné.	12.1
<input type="checkbox"/> Vérifiez que le guide bosse ne frotte pas sur les flasques du tambour.	4.3
<input type="checkbox"/> Vérifiez que les articulations des cardans aux points d'ancrage inférieur et supérieur de l'étai fonctionnent librement.	3.1
<input type="checkbox"/> Vérifiez que toutes les goupilles sont bien assurées.	3.3

Nous sommes sûrs que votre Furlex vous apportera de nombreuses années de plaisir et nous vous souhaitons, ainsi qu'à votre équipage, une heureuse navigation.



www.seldenmast.com

Sweden: Seldén Mast AB • Tel: +46 (0)31 69 69 00 • info@seldenmast.com
UK: Seldén Mast Ltd. • Tel: +44 (0)1329 50 40 00 • info@seldenmast.co.uk
USA: Seldén Mast Inc. • Tel: +1 843-760-6278 • info@seldenus.com

Denmark: Seldén Mast A/S • Tel: +45 39 18 44 00 • info@seldenmast.dk
the Netherlands: Seldén Mid Europe B.V. • Tel: +31 (0)111-698 120 • info@seldenmast.nl
France: Seldén Mast SAS • Tel: 33 (0) 251 362 110 • info@seldenmast.fr