

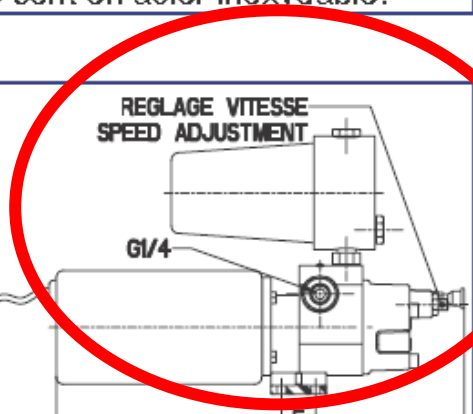
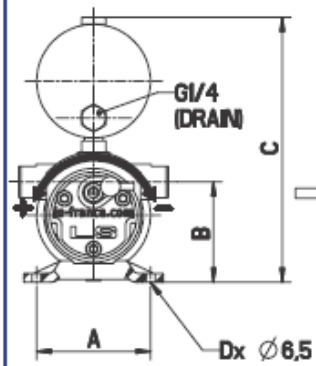


- Vérin hydraulique simple tige avec by-pass électrique intégré.
- Faible encombrement permettant son montage dans pratiquement tous les types de bateaux.
- Installation directe sur le secteur de barre.
- Réglage de la vitesse sur le groupe réversible.
- Groupe réversible séparé laissant le choix de son implantation.
- Ensemble livré monté et purgé avec 1,20 mètre de flexible *.
- Tous les raccords sont en acier inoxydable.

ENSEMBLES COMPLETS

2201786	Ensemble linéaire 32 ST 16 DE BP 12 V RI
2201787	Ensemble linéaire 32 ST 16 DE BP 24 V RI
2201788	Ensemble linéaire 40 ST 16 DE BP 12 V RI
2201789	Ensemble linéaire 40 ST 16 DE BP 24 V RI
2201790	Ensemble linéaire 50 ST 20 DE BP 12 V RI
2201791	Ensemble linéaire 50 ST 20 DE BP 24 V RI
2201792	Ensemble linéaire 50 ST 203 DE BP 12 V RI
2201793	Ensemble linéaire 50 ST 203 DE BP 24 V RI

* Longueur modifiable sur demande.



2201186	RV1 - ST - 12 V	2201187	RV1 - ST - 24 V			
2201100	RV2 - ST - 12 V	2201101	RV2 - ST - 24 V			
2201160	RV3 - ST - 12 V	2201161	RV3 - ST - 24 V			
	A	B	C	D	E	F
RV1 ST	80	70	186	4	24	290
RV2 ST	3 ⁵ / ₃₂	2 ³ / ₄	7 ²¹ / ₆₄		15/16	11 ²⁷ / ₆₄
RV3 ST	100	88	204	2	0	330
	3 ¹⁵ / ₁₆	3 ¹⁵ / ₃₂	8 ¹ / ₃₂			13