

Manuel d'atelier

Inverseur

A
2(0)

MS, MSB

Table des matieres

Précautions de sécurité	2
Informations générales	5
Instructions de remise en état	6
Description	8
Démontage, MS et MSB	
Eléments essentiels	9
Carter avant MS	9
Carter avant MSB	9
Carter intermédiaire MS	10
Carter intermédiaire MSB	10
Carter arrière MS et MSB	11
Réducteur MS et MSB	11
Mécanisme de commande MS et MSB	11
Remontage, MS et MSB	
Mécanisme de commande MS et MSB	12
Réducteur MS et MSB	12
Carter arrière MS et MSB	12
Carter intermédiaire MS	12
Carter intermédiaire MSB	13
Carter avant MS	13
Carter avant MSB	13
Carter avant et carter intermédiaire MS, réassemblage	14
Carter avant et carter intermédiaire MSB, réassemblage	14
Montage définitif de mécanisme de changement de marche MS et MSB	15
Inverseur sans réducteur MS et MSB	15
Inverseur avec réducteur MS et MSB	15
Transformation de MS en MSB	16
Outils spéciaux	17
Additif au Manuel D'atelier	18

Précautions de sécurité

Introduction

Le présent Manuel d'atelier contient des caractéristiques techniques, des descriptions et instructions pour les produits ou les versions de produits Volvo Penta désignés dans la table des matières. Vérifiez que la documentation atelier appropriée est utilisée.

Avant de commencer, lisez attentivement les informations de sécurité et les sections « Informations générales » et « Instructions de remise en état » du présent Manuel d'atelier.

Important

Vous trouverez les symboles d'avertissement suivants aussi bien dans le présent manuel que sur le moteur.



AVERTISSEMENT ! Danger de dommages corporels, de dégâts matériels ou de panne mécanique grave en cas de non respect de ces instructions.



IMPORTANT ! Servant à attirer votre attention sur quelque chose qui pourrait occasionner des dégâts ou une panne des produits ou des dégâts matériels.

NOTE ! Servant à attirer votre attention sur des informations importantes qui permettent de faciliter votre travail ou l'opération en cours.

Vous trouverez ci-dessous un résumé des précautions que vous devez respecter lors de l'utilisation ou de la révision de votre moteur.



Immobilisez le moteur en coupant l'alimentation du moteur au niveau de l'interrupteur principal (ou des interrupteurs principaux), puis verrouillez celui-ci (ceux-ci) en position coupé (OFF) avant de procéder à l'intervention. Installez un panneau d'avertissement au point de commande du moteur ou à la barre.



En règle générale, toutes les opérations d'entretien devront s'effectuer lorsque le moteur est à l'arrêt. Cependant, pour certaines interventions (notamment lorsque vous effectuez certains réglages), le moteur doit tourner pendant leur exécution. Tenez-vous à distance d'un moteur qui tourne. Les vêtements amples ou les cheveux longs peuvent se prendre dans les pièces rotatives, provoquant ainsi de sérieux dommages corporels.

En cas de travail à proximité d'un moteur qui tourne, les gestes malheureux ou un outil lâché de manière intempestive peuvent provoquer des dommages corporels. Évitez les brûlures. Avant de commencer, prenez vos précautions pour éviter les surfaces chaudes

(échappements, turbocompresseurs, collecteurs d'air de suralimentation, éléments de démarrage, etc.) et les liquides dans les tuyaux d'alimentation et flexibles lorsque le moteur tourne. Reposez toutes les pièces de protection déposées lors des opérations d'entretien avant de démarrer le moteur.



Assurez-vous que les autocollants d'avertissement ou d'information sur le produit soient toujours visibles. Remplacez les autocollants endommagés ou recouverts de peinture.



N'utilisez jamais de bombe de démarrage ou d'autres produits similaires pour démarrer le moteur. L'élément de démarrage pourrait provoquer une explosion dans le collecteur d'admission. Danger de dommages corporels.



Évitez d'ouvrir le bouchon de remplissage du système de refroidissement du moteur (moteurs refroidis à l'eau douce) pendant que le moteur est toujours chaud. Il peut se produire un échappement de vapeur ou de liquide de refroidissement chaud. Ouvrez soigneusement et doucement le bouchon de remplissage du liquide de refroidissement pour relâcher la pression avant de le retirer complètement. Procédez avec grande précaution s'il faut retirer d'un moteur chaud un robinet, un bouchon ou un conduit de liquide de refroidissement moteur. Il est difficile d'anticiper la direction de sortie de la vapeur ou du liquide de refroidissement chaud.












L'huile chaude peut provoquer des brûlures. Évitez tout contact de la peau avec de l'huile chaude. Assurez-vous que le système de lubrification n'est pas sous pression avant de commencer à travailler dessus. Ne démarrez ou n'utilisez jamais le moteur lorsque bouchon de remplissage d'huile est retiré, cela risquerait d'entraîner l'éjection d'huile.



Arrêtez le moteur et fermez la soupape de fond avant de pratiquer toute intervention sur le système de refroidissement du moteur.



Ne démarrez le moteur que dans un endroit bien aéré. Si vous faites fonctionner le moteur dans un lieu clôt, assurez-vous que les gaz d'échappement et les vapeurs de ventilation du carter sont évacuées hors du lieu de travail.

-  Portez systématiquement des lunettes de protection lors de toute intervention comportant un risque de copeaux métalliques, d'étincelles de meulage, d'éclaboussures d'acide ou autres produits chimiques. Vos yeux sont extrêmement sensibles et, en cas de blessures, vous pouvez perdre la vue !
-  Evitez tout contact de la peau avec l'huile. Le contact prolongé ou répété avec l'huile peut provoquer la perte des huiles naturelles de la peau. Ceci peut entraîner des problèmes d'irritation, de peau sèche, d'eczéma et autres affections dermatologiques. L'huile usagée est plus dangereuse pour la santé que l'huile neuve. Portez des gants de protection et évitez d'utiliser des vêtements et des chiffons imbibés d'huile. Lavez-vous régulièrement, notamment avant de manger. Utilisez une crème spéciale anti-dessèchement cutané qui facilitera le nettoyage de votre peau.
-  Nombre de produits chimiques utilisés dans les produits (notamment les huiles moteur et de transmission, le glycol, l'essence et le gasoil), ou de produits chimiques utilisés dans l'atelier (notamment les dissolvants et la peinture) sont nocifs. Lisez attentivement les instructions qui figurent sur l'emballage des produits ! Observez toujours les instructions de sécurité (utilisez un masque de respiration, des lunettes et des gants de protection par exemple). Veillez à ce qu'aucune personne ne soit exposée, à son insu, à des substances nocives (notamment en respirant). Assurez-vous que la ventilation est bonne. Manipulez les produits chimiques usagés et le surplus conformément aux instructions.
-  Tous les carburants et beaucoup de produits chimiques sont inflammables. Assurez-vous qu'aucune flamme ou étincelle ne peut enflammer de carburant ou de produits chimiques. L'essence, certains dissolvants et l'hydrogène des batteries mélangés à l'air, dans certaines proportions, peuvent être très inflammables et explosifs. Il est interdit de fumer ! Assurez-vous que la ventilation est bonne et que les mesures de sécurité nécessaires ont été prises avant de procéder à tous travaux de soudure ou de meulage. Gardez toujours un extincteur à portée de main dans l'atelier.
-  Stockez en toute sécurité les chiffons imbibés d'huile et de carburant, ainsi que les filtres à huile et à carburant. Dans certaines circonstances, les chiffons imbibés d'huile peuvent s'enflammer spontanément. Les carburants et les filtres à huile usagés constituent des déchets nocifs pour l'environnement et doivent être consignés sur un site de destruction agréée, de même que les huiles de lubrification usagées, les carburants contaminés, les restes de peinture, les dissolvants, les dégraissants et les déchets provenant du lavage des pièces.
-  N'exposez jamais les batteries à des flammes vives ou à des étincelles électriques. Ne fumez jamais à proximité des batteries. Les batteries produisent de l'hydrogène qui, mélangé à l'air, peut former un gaz explosif - le gaz oxydrique. Ce gaz est facilement inflammable et très volatile. Le branchement incorrect de la batterie peut provoquer une étincelle, suffisante pour provoquer une explosion entraînant des dégâts importants. Ne remuez pas les branchements de la batterie lorsque vous démarrez le moteur (risque d'étincelle). Ne vous penchez jamais au dessus de batteries.
-  Ne confondez jamais les bornes positive et négative de la batterie lors de l'installation. Une mauvaise installation peut provoquer des dommages graves au niveau des équipements électriques. Reportez-vous aux schémas de câblage.
-  Portez toujours des lunettes de protection lors du chargement ou de la manipulation des batteries. L'électrolyte de batterie contient de l'acide sulfurique extrêmement corrosif. En cas de contact avec la peau, lavez immédiatement avec du savon et beaucoup d'eau. Si de l'acide de batterie entre en contact avec les yeux, rincez à l'eau abondamment, et consultez immédiatement votre médecin.
-  Coupez le moteur et coupez l'alimentation à(aux) l'interrupteur(s) principal(aux) avant de commencer à travailler sur le système électrique.



Utilisez l'oeillet de levage monté sur le moteur/l'inverseur lorsque vous soulevez le dispositif de transmission.

Assurez-vous systématiquement que l'appareil de levage utilisé est en bon état et que sa capacité de charge est suffisante pour soulever le moteur (poids du moteur, de l'inverseur et de tous les éventuels équipements supplémentaires installés).

Utilisez un palonnier pour soulever le moteur, afin d'assurer une manutention en toute sécurité et d'éviter toute détérioration des pièces du moteur installées sur le dessus du moteur. Les chaînes et câbles doivent être installés parallèlement les uns aux autres et, dans la mesure du possible, perpendiculaires au dessus du moteur.

Si l'équipement supplémentaire installé sur le moteur modifie son centre de gravité, il vous faudra utiliser un dispositif de levage spécial pour obtenir l'équilibre correct assurant la sécurité de manipulation.

Ne travaillez jamais sur un moteur suspendu à un treuil.



Ne retirez jamais seul des composants lourds, même si vous utilisez des dispositifs de levage sûrs, tels que des palans bien fixés. Même avec l'emploi d'un dispositif de levage, il faut

en général deux personnes pour effectuer le travail, une pour s'occuper du dispositif de levage et l'autre pour s'assurer que les composants sont bien dégagés et qu'ils restent intacts lors du levage.

Lorsque vous intervenez à bord, vérifiez que l'espace est suffisant pour retirer des composants sans risque de blessure ou de dégât.



Les composants du système électrique, du système d'allumage (pour les moteurs à essence) et du système de carburant prévus pour les produits Volvo Penta sont conçus et fabriqués de manière à minimiser les risques d'incendie et d'explosion. Ne faites jamais tourner le moteur dans des endroits où sont stockées des matières explosives.



Utilisez toujours des carburants recommandés par Volvo Penta. Reportez-vous au Manuel d'Instructions. L'utilisation de carburants de moindre qualité peut endommager le moteur. Dans le cas d'un moteur diesel, l'utilisation de carburant de mauvaise qualité peut provoquer le grippage de la bielle de commande et l'emballage du moteur, avec le risque supplémentaire de dommages au moteur et de dommages corporels. L'utilisation de carburant de mauvaise qualité peut également engendrer des coûts de maintenance plus élevés.

Informations générales

A propos du manuel d'atelier

Le présent manuel d'atelier contient des caractéristiques techniques, des descriptions et instructions destinées à la réparation des inverseurs suivants : MS et MSB. Le présent manuel d'atelier indique les opérations effectuées sur l'un des moteurs ci-dessus. Par conséquent, les illustrations et les dessins figurant dans le manuel et présentant certaines pièces des moteurs ne s'appliquent pas, dans certains cas, à tous les moteurs cités. Les opérations de remise en état et d'entretien sont néanmoins identiques en ce qui concerne les détails essentiels. En cas de divergence, les points sont indiqués dans le manuel et, en cas de différence considérable, les opérations sont décrites séparément. Les désignations et numéros des inverseurs sont indiqués sur la plaque d'immatriculation. La désignation et le numéro du inverseur doivent être communiqués dans toute correspondance relative au inverseur.

Le présent manuel d'atelier a été prévu principalement pour les ateliers Volvo Penta et le personnel qualifié. On suppose que les personnes qui utilisent ce manuel possèdent déjà une bonne connaissance de base des systèmes de propulsion marins et qu'ils sont à même d'effectuer les interventions mécaniques et électriques correspondantes.

Les produits Volvo Penta sont en évolution permanente. Par conséquent, nous nous réservons le droit à toute modification. Toutes les informations figurant dans ce manuel sont basées sur les caractéristiques produit disponibles au moment de l'impression. Toutes évolutions ou modifications essentielles introduites en production et toutes méthodes d'entretien remises à jour ou révisées après la date de publication seront fournies sous forme de notes de service.

Pièces de rechange

Les pièces de rechange des systèmes électriques et d'alimentation sont soumises aux différents règlements de sécurité nationaux (notamment aux États-Unis aux Coast Guard Safety Regulations). Les pièces de rechange d'origine Volvo satisfont à ces règlements. Tout dégât causé par l'utilisation de pièces de rechange autres que Volvo Penta n'est couvert par aucune garantie de Volvo Penta.

Instructions de remise en état

Les méthodes de travail décrites dans le manuel de service s'appliquent aux interventions effectuées en atelier. Le moteur a été démonté du bateau et se trouve dans un support de moteur. Sauf mention contraire, les travaux de remise à neuf pouvant être effectués lorsque le moteur est en place suivent la même méthode de travail.

Les symboles d'avertissement figurant dans le manuel d'atelier (pour leur signification, reportez-vous aux *informations de sécurité*)



AVERTISSEMENT !



IMPORTANT !

NOTE !

ne sont en aucun cas exhaustifs du fait de l'impossibilité de prévoir toutes les circonstances dans lesquelles les interventions de service ou de remise en état peuvent être effectuées. Pour cette raison, nous ne pouvons souligner que les risques susceptibles de se produire en raison de l'utilisation de méthodes de travail incorrectes dans un atelier bien équipé où l'on utilise des méthodes de travail et des outils mis au point par nos soins.

Toutes les interventions prévues avec des outils spéciaux Volvo Penta dans le présent manuel d'atelier sont réalisées avec ces méthodes. Les outils spécifiques Volvo Penta ont été développés spécifiquement pour garantir des méthodes de travail sûres et rationnelles dans la mesure du possible. Toute personne utilisant des outils ou des méthodes de travail différentes de celles recommandées par Volvo Penta est responsable des éventuels blessures, dégâts ou dysfonctionnements qui pourraient intervenir.

Dans certains cas, des mesures et instructions de sécurité spécifiques peuvent être nécessaires pour utiliser des outils et produits chimiques cités dans ce manuel d'atelier. Respectez toujours ces instructions si le manuel d'atelier ne contient pas d'instructions séparées.

Certaines précautions élémentaires et un peu de bon sens peuvent éviter la plupart des accidents. Un atelier et un moteur propres réduisent la plus grande partie des risques de blessures et de dysfonctionnement.

Il est très important d'éviter la pénétration de saletés ou d'autres corps étrangers dans les systèmes d'alimentation, de lubrification, d'admission, dans le turbo-compresseur, les roulements et les joints. Ils pourraient mal fonctionner ou accuser une durée de vie réduite.

Notre responsabilité commune

Chaque moteur comporte de nombreux systèmes et composants qui fonctionnent ensemble. Si un composant dévie par rapport à ses spécifications techni-

ques, les conséquences sur l'environnement peuvent être dramatiques, même si le moteur fonctionne correctement par ailleurs. Il est donc vital que les tolérances d'usure soient maintenues, que les systèmes réglables soient réglés correctement, et que les pièces d'origine Volvo Penta soient utilisées. Le programme de révision du moteur doit être respecté.

La maintenance et la révision de certains systèmes, tels que les composants du système de carburant, nécessitent un savoir-faire spécifique et des outils de contrôle spécifiques. Certains composants sont scellés en usine pour des raisons de protection de l'environnement. Aucune intervention ne doit être effectuée sur des composants scellés par des personnes non agréés.

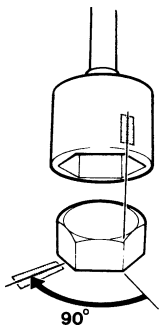
N'oubliez pas que la plupart des produits chimiques utilisés sur les bateaux nuisent à l'environnement en cas d'utilisation incorrecte. Volvo Penta préconise l'utilisation de dégraissants biodégradables pour le nettoyage des composants moteur, sauf mention contraire dans un manuel d'atelier. Une attention toute particulière est nécessaire lors de toute intervention à bord d'un bateau, afin d'éviter que l'huile et les déchets, destinés à un centre de traitement des déchets, ne soient expulsés dans l'environnement marin avec l'eau de fond de cale.

Couples de serrage

Les couples de serrage des raccords critiques devant être serrés à l'aide d'une clé dynamométrique figurent le manuel d'atelier « Caractéristiques Techniques » : section « Couples de serrage », et figurent dans les descriptions des travaux du présent manuel. Tous les couples de serrage s'appliquent à des pas de vis, têtes de vis et surfaces de contact propres. Les couples concernent des pas de vis légèrement huilés ou secs. En cas de besoin de graisse ou d'agents de blocage ou d'étanchéité sur un raccord à vis, les informations associées figurent dans la description des travaux et dans la section « Couples de serrage ». Si aucun couple de serrage n'est indiqué pour un raccord, utilisez les couples généraux conformément aux tableaux ci-après. Les couples de serrage ci-après sont indiqués à titre d'information ; il n'est pas nécessaire de serrer le raccord à l'aide d'une clé dynamométrique.

Dimension	Couples de serrage	
	Nm	lbt.ft
M5	5	3,6
M6	10	7,3
M8	20	14,7
M10	40	29,5
M12	70	51,6
M14	115	84,8

Couples de serrage - serrage d'angle



Le serrage à l'aide d'un couple de serrage et d'un angle de rapporteur nécessite d'abord l'application du couple préconisé à l'aide d'une clé dynamométrique, suivi de l'ajout de l'angle nécessaire selon l'échelle du rapporteur. Exemple : un serrage d'angle de 90° signifie que le raccord est serré d'un quart de tour supplémentaire en une opération, après l'application du couple de serrage indiqué.

Ecrous de blocage

Ne réutilisez pas les écrous de blocage retirés lors du démontage, car leur durée de vie en est réduite - utilisez des écrous neufs lors du montage ou de la réinstallation. Dans le cas d'écrous de blocage dotés d'un insert en plastique, tels que les écrous Nylock®, le couple de serrage indiqué dans le tableau est réduit si l'écrou Nylock® possède la même hauteur de tête qu'un écrou six pans standard sans insert en plastique. Diminuez le couple de serrage de 25% dans le cas d'un écrou de 8 mm ou supérieur. Si les écrous Nylock® sont plus hauts ou de la même hauteur qu'un écrou six pans standard, les couples de serrage indiqués dans le tableau sont applicables.

Classes de tolérance

Les vis et écrous sont divisés en différentes classes de force, la classe est indiquée par le nombre qui figure sur la tête du boulon. Un numéro élevé signifie un matériau plus fort ; par exemple, une vis portant le numéro 10-9 a une tolérance plus forte qu'une vis 8-8. Il est donc important, lors du remontage d'un raccord, de réinstaller dans sa position d'origine toute vis retirée lors du démontage d'un raccord à vis. S'il faut remplacer un boulon, consultez le catalogue des pièces de rechange pour identifier le bon boulon.

Produits d'étanchéité

Un certain nombre de matériaux d'étanchéité et de liquides de blocage sont utilisés sur les moteurs. Ces produits ont des propriétés diverses et concernent différents types de forces de jointage, de plages de température de service, de résistance aux huiles et aux autres produits chimiques et aux différents matériaux et entrefers utilisés sur les moteurs.

Pour garantir une bonne intervention de maintenance, il est important d'utiliser le bon matériau d'étanchéité et type de liquide de blocage sur le raccord en question.

Dans le présent Manuel de service Volvo Penta, vous trouverez dans chaque section où ces matériaux sont appliqués en production le type utilisé sur le moteur.

Lors des interventions de service, utilisez le même matériau ou un produit de remplacement provenant d'un autre fabricant.

Veillez à ce que les surfaces de contact soient sèches et exemptes d'huile, de graisse, de peinture et de produits antirouille avant de procéder à l'application du produit d'étanchéité ou du liquide de blocage.

Respectez toujours les instructions du fabricant concernant la plage de températures, le temps de séchage, ainsi que toutes autres instructions portant sur le produit.

Deux types de produits d'étanchéité sont utilisés sur le moteur, soit :

Produit RTV (vulcanisation à température ambiante). Utilisé pour les joints d'étanchéité, raccords d'étanchéité ou revêtements. L'agent RTV est nettement visible lorsqu'un composant a été démonté; un vieil agent RTV doit être éliminé avant de sceller de nouveau le joint.

Dans tous les cas, l'ancien produit d'étanchéité peut être retiré à l'aide d'alcool méthylique.

Agents anaérobiques. Ces agents sèchent en l'absence d'air. Ils sont utilisés lorsque deux pièces solides, telles que des composants coulés, sont montées face à face sans joint d'étanchéité. Ils servent souvent pour fixer les bouchons, les pas de vis d'un goujon, les robinets, les pressostats d'huile, etc. Le matériau séché étant d'aspect vitreux, il est coloré pour le rendre visible. Les agents anaérobiques secs sont extrêmement résistants aux dissolvants ; l'ancien agent ne peut donc être retiré. Lors de la réinstallation, la pièce est soigneusement dégraissée, puis le nouveau produit d'étanchéité est appliqué.

Description

INVERSEURS, TYPE MONO SHIFT, MS ET MSB

Description

L'inverseur Volvo Penta du type Mono Shift a une démultiplication de 1 :1 et peut être livré avec un réducteur incorporé donnant une démultiplication de 1,91 :1.

La transmission de la force motrice à l'inverseur se fait par un flasque d'accouplement.

Les manœuvres de marche AV et AR se font avec l'accouplement à cônes breveté Volvo Penta, qui assure des manœuvres souples et silencieuses.

La force d'enclenchement de l'accouplement à cônes est influencé par la grandeur du couple de rotation à la transmission, ce qui donne un accouplement plus dur lorsque le régime moteur augmente.

Les pièces composantes du carter avant et du carter intermédiaire des inverseurs MS et MSB étant différentes, ces carters seront traités séparément dans ce qui suit.

La différence essentielle réside dans ce que les cônes ont été munis de garnitures qui permettent un enclenchement souple et silencieux.

Le carter arrière et le réducteur étant les mêmes pour MS et MSB, ces éléments vont être traités en même temps dans ce qui suit.

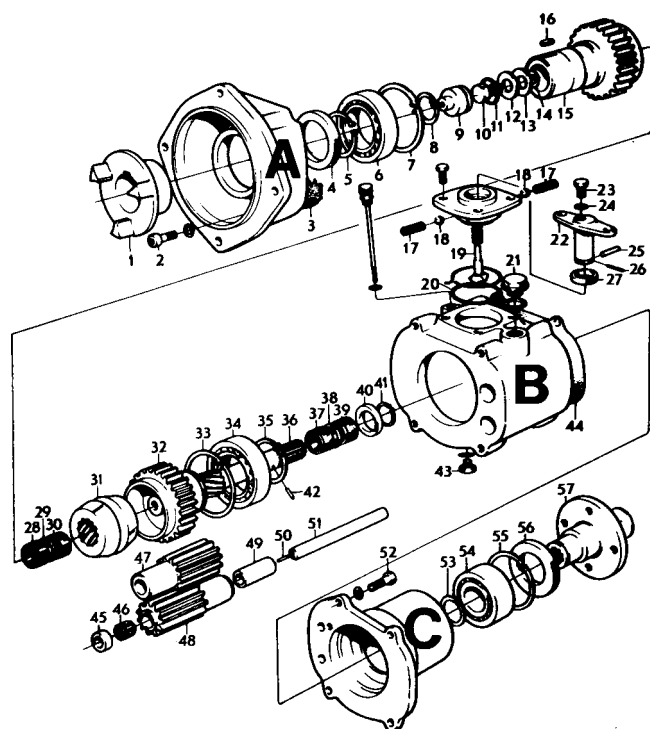


Fig. 1. Inverseur type MS, sans réducteur

- A = Carter avant
- B = Carter intermédiaire
- C = Carter arrière

Démontage, MS et MSB

Démontage MS et MSB

(Outils spéciaux : voir page 17).

1. Bien nettoyer l'inverseur extérieurement.
2. Vider l'huile de l'inverseur en enlevant le bouchon de vidange (voir 43, fig. 1). Enlever la jauge d'huile et le bouchon de remplissage. **ATTENTION** : Il existe un joint de cuivre sur l'inverseur d'ancien modèle. Ce joint doit être jeté et remplacé par un joint aluminium.
3. Enlever les quatre vis de fixation du mécanisme de commande et soulever le couvercle jusqu'à pouvoir saisir le patin de glissement (19) par les doigts d'une main. Déposer ensuite tout le mécanisme.
4. Poser l'inverseur verticalement, côté de raccordement au moteur vers le bas. Enlever les quatre vis (52) et déposer le carter arrière. **REMARQUE** : Récupérer les cales au carter arrière (concerne inverseur MSB). Si l'inverseur est équipé d'un réducteur, déposer plutôt ce dernier. Enlever le joint (44). Au plan de joint entre le carter arrière (ou réducteur) et le carter intermédiaire, on peut voir les extrémités de deux arbres. Fixer ces derniers par un bout de ruban adhésif par exemple pour les empêcher de tomber quand on retourne l'inverseur.
5. Retourner l'inverseur et le fixer dans un étau. On peut employer dans ce cas l'outil 884152.
6. Enlever le circlips (8) et sortir la douille (9) en se servant de l'outil 884490. (Concerne seulement MS.)
REMARQUE : Il n'y a pas de gorge à circlips sur MSB. Démontez la douille en essayant de la déloger avec précaution avec un tournevis par exemple. Extraire le flasque d'entraînement (1) au moyen d'un extracteur.
7. Enlever les quatre vis (2) d'assemblage du carter intermédiaire avec le carter avant.
8. Débloquer la vis (10) et la desserrer de 2 à 3 tours.
9. Retourner l'inverseur et le poser sur la bride du carter avant. Retirer ensuite le circlips (41) et enlever la rondelle (40) s'il s'agit de l'inverseur MS (ou rondelles 46 et 47, fig. 5., s'il s'agit d'un inverseur MSB). Avec une pince retirer la goupille de positionnement (42) de l'arbre (36).
10. Frapper légèrement avec un maillet de caoutchouc sur le carter intermédiaire de manière à le détacher du carter avant. Déposer ensuite avec précaution le carter intermédiaire en le retirant verticalement vers le haut. Veiller à ce que les arbres (51) ne tombent pas hors du carter intermédiaire. Coller un petit bout de ruban adhésif aux extrémités des arbres afin de maintenir ces derniers en place. Récupérer les roulements à aiguilles (37 et 39) et la rondelle entretoise (38).
11. Déposer le manchon d'accouplement (31) de l'arbre. Vérifier les quatre éléments principaux qui ont été désassemblés : carter avant, carter intermédiaire, réducteur ou carter arrière et mécanisme de changement de marche. En cas d'incident de fonctionnement à l'inverseur, il faut désassembler complètement ce dernier pour vérification. En cas de défaut peu important, et quand il est possible de localiser ces incidents dans l'un de ces quatre éléments essentiels, il suffit de désassembler ce dernier (prière de se référer au titre correspondant)

Carter avant MS

1. Enlever la vis (10, fig. 2.). Remarque : noter les rondelles (12 et 13) et la cale (14).
2. Extraire l'arbre (36, fig. 4.). Remarque : noter les roulements à aiguilles (28 et 30) et la rondelle entretoise (29).
3. Enlever le joint d'étanchéité (4, fig. 2).
4. Vérifier le roulement (6) et le pignon (15). S'il faut les remplacer, effectuer les opérations 5 jusqu'à 7. S'il faut extraire le pignon, il est recommandé de remplacer le roulement.
5. Enlever la clavette (16) et le circlips (5).
6. Extraire le pignon du carter avant en se servant du mandrin 884263.
7. Enlever le circlips (7) et extraire le roulement (6) au moyen du mandrin 884265.

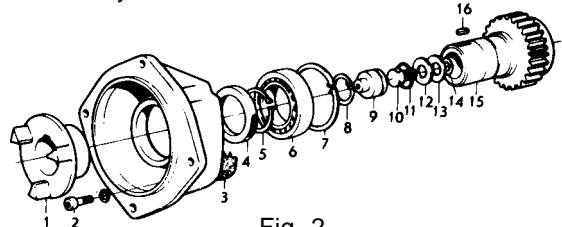


Fig. 2

Carter avant MSB

1. Enlever la vis (11, fig. 3). **REMARQUE** : noter les rondelles (13, 14 et 16) et la cale (15).
2. Extraire l'arbre (36, fig. 1). **REMARQUE** : noter les roulements à aiguilles (28 et 30) et la rondelle entretoise (29).
3. Enlever la bague d'étanchéité (4, fig. 3).
4. Vérifier le roulement (7), le pignon (18) et la garniture de frottement. Si cette garniture est endommagée, il faudra remplacer le pignon en entier. Cette garniture est livrée séparément à titre de pièce de rechange. S'il faut remplacer le roulement et le pignon, il faudra effectuer les opérations 5 à 7. Si le pignon a été démonté, il est recommandé de remplacer le roulement.
5. Enlever la clavette (17) et le circlips (5). **REMARQUE** : récupérer les cales (6).
6. Extraire le pignon du carter avant en se servant du mandrin 884263.
7. Enlever le circlips (9). **REMARQUE** : récupérer les cales (8). Extraire le roulement (7) en se servant du mandrin 884265.

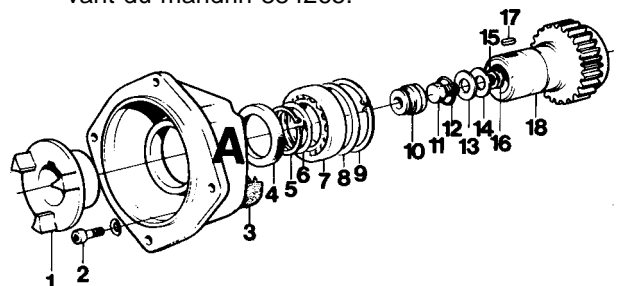


Fig. 3

Carter intermédiaire MS

1. Enlever les bouts de papier adhésif et extraire les axes (51, fig. 4) des satellites (47 et 48). Sortir les roulements (46) et les douilles d'écartement (49) en les poussant du doigt.
2. Vérifier tous les roulements, les bagues et les pignons du carter intermédiaire. S'il faut remplacer les pignons (32, 47 et 48) ou le roulement (34), effectuer les opérations de 4 à 8 ci-après. Etant donné que le roulement (34) est toujours soumis à de fortes tensions lors du démontage, il faut les jeter et les remplacer par des pièces neuves.
3. Remonter en place les axes de satellites (51), les douilles d'écartement (49), les roulements (46) et les bagues (45).
4. Enlever le circlips (35).
5. Extraire le pignon (32) en se servant du mandrin 884263. Veiller à ce que les dents du planétaire s'engagent bien dans les entredents des satellites.
6. Enlever le circlips (33).
7. Extraire le roulement (34) au moyen du mandrin 884168.
8. Sortir les roulements des satellites (47 et 48), les douilles d'écartement et les axes. On peut ensuite sortir les deux pignons du carter intermédiaire.

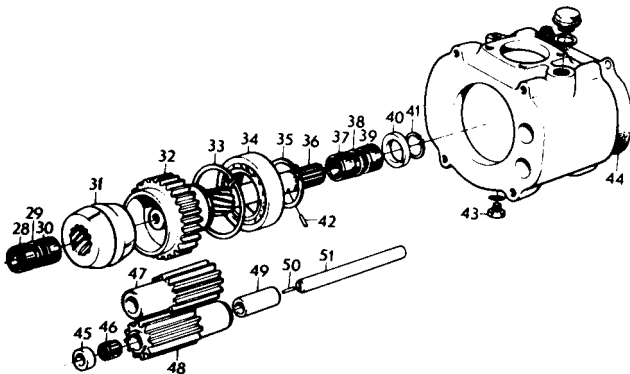


Fig. 4

Carter intermédiaire MSB

1. Enlever les bouts de ruban adhésif et extraire les axes (56, fig. 5) des satellites (52 et 53). Sortir les roulements (51) et les douilles d'écartement (54) en les repoussant du doigt.
2. Vérifier tous les roulements, les bagues et les pignons du carter intermédiaire. Vérifier l'état de la garniture de frottement dans le pignon (37). Etant donné que ces garnitures ne sont pas livrées séparément à titre de pièces de rechange, il convient de remplacer le pignon en entier, c'est-à-dire avec garniture. S'il est nécessaire de remplacer les pignons (37, 52 et 53) ou le roulement (39), effectuer les opérations 4 à 8 ci-après. Etant donné que le roulement (39) est toujours soumis à de fortes tensions lors du démontage, il faut le jeter et le remplacer par une pièce neuve.
3. Remonter en place les axes de satellites (56), les douilles d'écartement (54), le roulement (51) et les bagues (50).
4. Enlever le circlips (41). REMARQUE : récupérer les cales (40).
5. Extraire le roulement (37) en se servant du mandrin 884263. Veiller à ce que les dents du pignon s'engagent bien dans les entredents des satellites.
6. Enlever le circlips (38).
7. Extraire le roulement (39) au moyen du mandrin 884168. REMARQUE : récupérer les cales (49).
8. Extraire les roulements, douille d'écartement et axes des deux satellites (52 et 53). Ensuite, on peut sortir les deux pignons du carter intermédiaire.

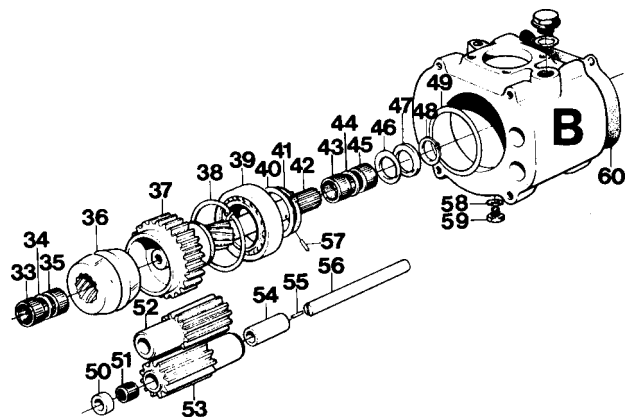


Fig. 5

Cartier arrière MS et MSB

1. Bien nettoyer l'ensemble. Vérifier ensuite le roulement (54, fig. 6) et la bague d'étanchéité (56). S'il faut remplacer l'une de ces pièces, effectuer les opérations 2 à 5 ci-après.
2. Enlever le circlips (53).
3. Extraire la bride (57) du carter arrière en se servant de la douille 884152.
4. Démontez la bague d'étanchéité (56).
5. Enlever le circlips (55) et extraire le roulement en se servant du mandrin 884263.

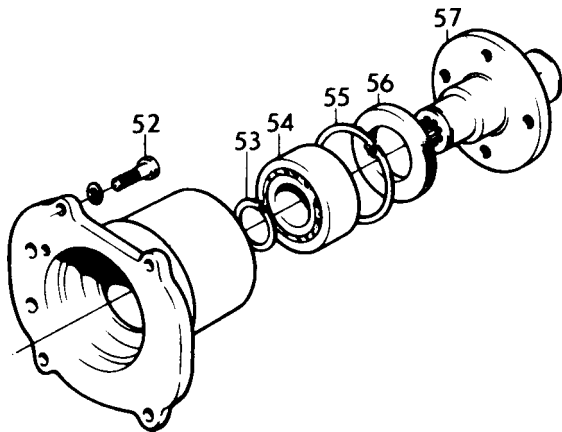


Fig. 6

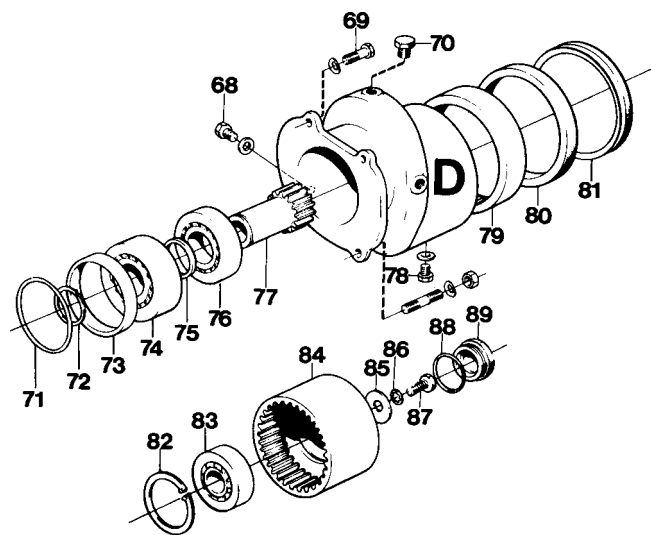


Fig. 7

Mécanisme de commande MS et MSB

1. Extraire la goupille de serrage (31, fig. 8) et la goupille (30). Enlever le fil d'arrêt, les ressorts (19) et les billes (20) (seulement un ressort et une bille sur l'inverseur d'ancien modèle). Extraire le piston excentrique (29). Démontez la bague d'étanchéité (32).
2. Nettoyer et bien contrôler les pièces. Remplacer celles qui sont usées.

Réducteur MS et MSB

1. Enlever le bouchon (89, fig. 7) et la vis (87) avec les rondelles (85 et 86). REMARQUE : jeter le joint torique (88) du bouchon.
2. Extraire le pignon (84) en se servant de l'extracteur 884078 (poser une douille d'écartement par exemple entre la vis centrale de l'extracteur et l'axe fileté).
3. Extraire avec précaution le pignon (77) en même temps que les roulements (74 et 76) en se servant d'un mandrin en laiton.
4. Extraire la bague d'étanchéité (81).
5. Déloger la bague d'étanchéité (80).
6. Bien nettoyer toutes les pièces et vérifier les roulements et les pignons. S'il faut remplacer l'un de ces pièces, prière de se référer aux points correspondants ci-après. REMARQUE : après un démontage, il convient de toujours remplacer le roulement (83) dans le grand pignon (84) et le grand roulement (79). Si l'on veut éviter d'endommager le roulement (74) lors de l'extraction du pignon (77), il faut adapter un outil d'appui à la bague intérieure du roulement.
7. Extraire le roulement (79) au moyen d'un mandrin.
8. Enlever le circlips (72) et extraire le pignon (77) en se servant du mandrin 884266. Déposer ensuite la rondelle entretoise et le roulement intérieur. Extraire avec précaution la bague intérieure du roulement (76) en se servant d'un petit mandrin en laiton.
9. Extraire le roulement (83) au moyen d'une douille ou d'un mandrin approprié.

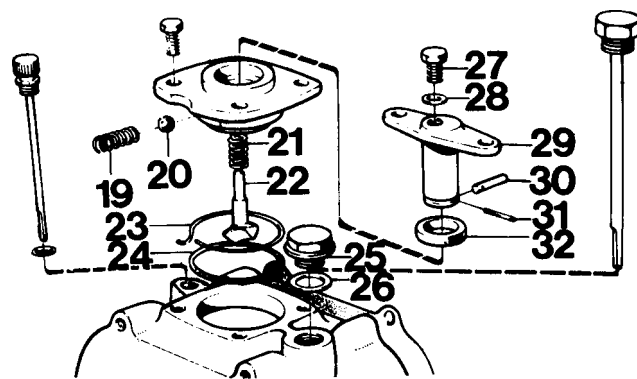


Fig. 8

Remontage , MS et MSB

REMONTAGE

Mécanisme de commande MS et MSB

1. Remonter la bague d'étanchéité (32, fig. 8) dans le couvercle, côté avec ressort tourné vers l'intérieur. Employer toujours une nouvelle bague d'étanchéité.
2. Emmancher le piston excentrique (29). Remonter la goupille (30) et la verrouiller avec la goupille de serrage (31). Veiller à ce que la goupille de serrage soit bien introduite au milieu du piston excentrique.
3. Remettre les billes (20) et les ressorts (19). Mettre un fil d'arrêt dans la gorge du couvercle et comprimer les ressorts avec ce dernier. Découper le fil d'arrêt et en rabattre l'extrémité dans l'encoche du couvercle. Ce fil d'arrêt sert seulement à maintenir les ressorts en place au cours du montage du mécanisme de commande dans le carter de renvoi.
4. Remonter le patin de glissement (22), le ressort (21) et le joint torique (24).

Réducteur MS et MSB

1. Enfoncer le grand roulement (79, fig. 9) dans le carter de renvoi au moyen du mandrin 884488.
2. Mettre un peu de graisse à la bague d'étanchéité (80) et l'enfoncer en place avec le mandrin 884488.
3. Enfoncer le roulement (83) dans le pignon (84) au moyen du mandrin 884488. Repousser avec précaution le pignon à travers la bague d'étanchéité (80). Avec un maillet en caoutchouc, frapper sur le pignon pour le faire descendre, jusqu'à ce qu'il soit possible de visser la vis (87), avec une rondelle plane et une nouvelle rondelle d'arrêt. Serrer au couple de 55 Nm (5,5 m.kg). Visser le bouchon (89) en place après avoir remplacé le joint torique (88). Monter la grande bague d'étanchéité (81) après l'avoir rempli de graisse.
4. Enfoncer les roulements (74 et 76) et la bague entretoise (75) sur le pignon (77) en se servant du mandrin 884263. Ne pas mettre le circlips avant que l'ensemble ne soit remonté dans le carter. Retourner le carter et enfoncer le pignon, avec les roulements, au moyen du mandrin 884500. Tourner le pignon en cours d'enfoncement pour "l'engrener" correctement. Mettre le circlips (72).
5. Poser en place dans le carter la bague entretoise (73) et éventuellement les cales (71).

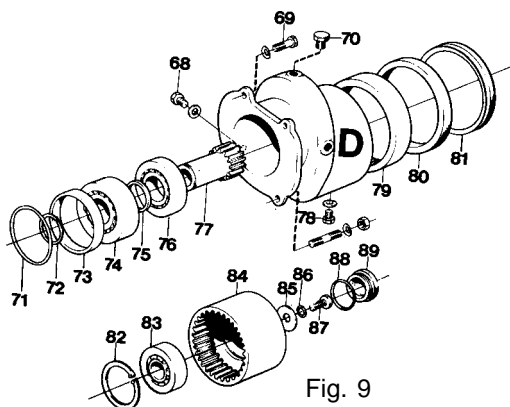


Fig. 9

Carter arrière MS et MSB

1. Enfoncer le roulement (54, fig. 10) dans le carter arrière, en se servant du mandrin 884488.
2. Verrouiller le roulement avec le circlips (55).
3. Monter la bague d'étanchéité (56).
4. Mettre un peu de graisse à la bague d'étanchéité et l'enfoncer dans la bride (57). Remarque : L'outil d'appui (mandrin 884263) doit être adapté à la bague intérieure du roulement.
5. Assurer la bride avec la rondelle d'arrêt (53).

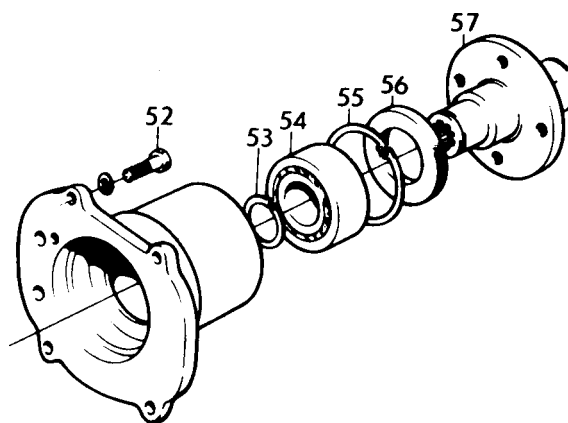


Fig. 10

Carter intermédiaire MS

1. Monter la rondelle d'arrêt (33, fig. 11) dans le carter.
2. Enfoncer le roulement (34) dans le carter en se servant du mandrin 884500.
3. Poser les satellites (47 et 48) en place dans le carter intermédiaire. Monter ensuite les bagues, roulements, douilles et axes des satellites. Fixer les extrémités des axes avec un bout de ruban adhésif pour les empêcher de tomber.
4. Enfoncer le pignon (32) dans le roulement (34) en se servant du mandrin 884263. Remarque : l'outil d'appui 884488 doit être adapté à la bague intérieure du roulement. Veiller à ce que les dents du pignon s'engagent bien dans les entre-dents des satellites.
5. Verrouiller le pignon avec le circlips (35).

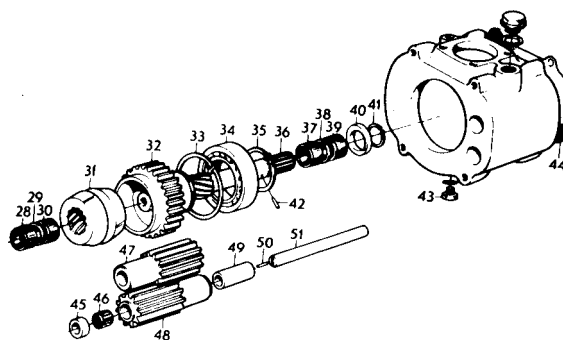


Fig. 11

Carter intermédiaire MSB

1. Mettre le circlips (38, fig. 12) dans le carter.
2. Enfoncer le roulement (39) dans le carter au moyen du mandrin 884500.
3. Poser les satellites (52 et 53) en place dans le carter intermédiaire. Monter ensuite les bagues, roulements, douilles et axes des satellites. Fixer les extrémités des axes avec un bout de ruban adhésif pour les empêcher de tomber.
4. Enfoncer le pignon (37) dans le roulement (39) en se servant du mandrin 884263. Remarque : l'outil d'appui 884488 doit être adapté à la bague intérieure du roulement. Veiller à ce que les dents des pignons s'engagent bien dans les entredents des satellites.
5. Les cales (40) existent dans deux épaisseurs différentes : 0,05 mm et 0,10 mm. Poser une épaisseur de cale de manière à éliminer tout jeu éventuel. Retirer ensuite une cale de 0,05 mm. Verrouiller le pignon avec le circlips (41).

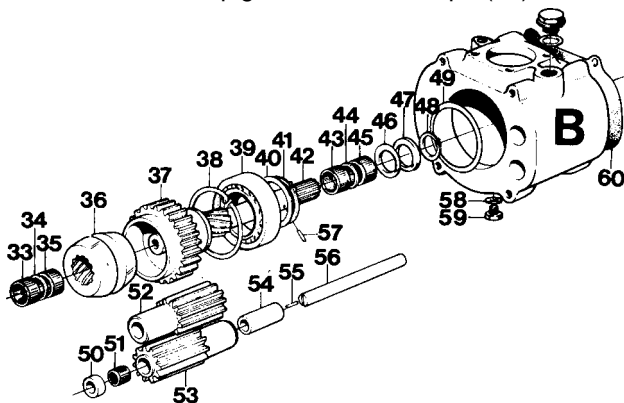


Fig. 12

Carter avant MS

1. Enfoncer les goupilles de positionnement (55, fig. 12) dans le carter avant jusqu'à ce qu'elles arrivent à environ 2 mm au-dessus du plan de jonction.
2. Enfoncer le roulement (6, fig. 13) dans le carter avant en se servant du mandrin 884500.
3. Verrouiller le roulement avec le circlips (7).
4. Enfoncer le pignon (15) dans le roulement en se servant du mandrin 884263. REMARQUE : l'outil d'appui (mandrin 884488) doit être adapté à la bague intérieure du roulement.
5. Verrouiller le pignon avec le circlips (5).
6. Pour protéger la bague d'étanchéité (4) lors du montage, commencer par poser la douille 884487 sur l'extrémité de l'axe du pignon. Enduire la bague d'étanchéité d'un peu de graisse et la monter, côté avec ressort tourné vers le roulement. REMARQUE : **La bague d'étanchéité doit être enfoncée jusqu'au même niveau que le bord du carter, mais pas davantage.** Enlever la douille et fixer la clavette (16).

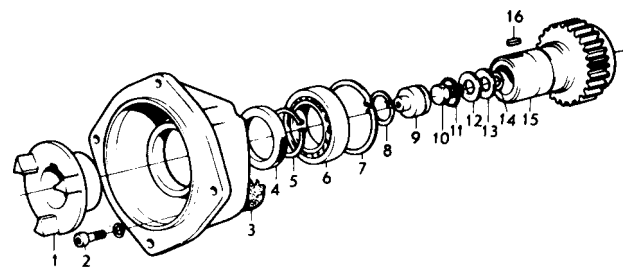


Fig. 13

Carter avant MSB

1. Enfoncer les goupilles de positionnement (55, fig. 12) dans le carter avant, jusqu'à ce qu'elles dépassent d'environ 2 mm au-dessus du plan de jonction.
2. Enfoncer le roulement (7, fig. 14) dans le carter avant en se servant du mandrin 884500.
3. Poser les cales (8), lesquelles existent dans deux épaisseurs différentes : 0,05 et 0,10 mm. Verrouiller le roulement avec le circlips (9). Pour avoir un jeu de 0,05 mm, commencer par mettre une épaisseur de cale jusqu'à éliminer tout jeu éventuel. Retirer ensuite une cale de 0,05 mm.
4. Enfoncer le pignon (18) dans le roulement en se servant du mandrin 884263. Remarque : l'outil d'appui (mandrin 884488) doit être adapté à la bague intérieure du roulement.
5. Contrôler l'épaisseur et le nombre de cales (6). Poser ensuite les cales et verrouiller le pignon avec le circlips (5). Pour avoir un jeu de 0,05 mm, commencer par mettre des cales jusqu'à éliminer tout jeu éventuel et retirer ensuite une cale de 0,05 mm.
6. Pour bien protéger la bague d'étanchéité (4) en cours de montage, commencer par poser la douille 884487 sur l'extrémité de l'axe du pignon. Enduire la bague d'étanchéité d'un peu de graisse et la monter, côté avec ressort tourné vers le roulement. Remarque : **Enfoncer la bague d'étanchéité jusqu'à ce qu'elle arrive au même niveau que le bord du carter, mais pas davantage.** Enlever la douille et bien fixer la clavette

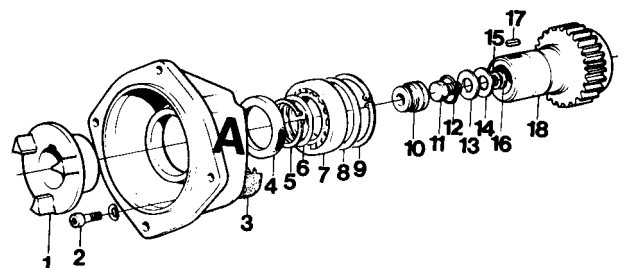


Fig. 14

Réassemblage du carter avant avec le carter intermédiaire MS (Fig. 11 et 13)

1. Emmancher les roulements à aiguilles (28 et 30) et la rondelle entretoise (29) sur l'arbre (36).
2. Monter l'arbre dans le pignon du carter avant. Serrer la vis (10), avec rondelle acier (12), rondelle de laiton (13) et cales (14). La vis ne doit pas être serrée à fond, mais seulement jusqu'à 2 ou 3 tours de cette position.
3. Retourner le carter de manière à le poser sur la bride de raccordement. Emmancher ensuite le manchon d'accouplement (31) sur l'arbre (36). Remarque : Le retrait à l'une des extrémités du manchon d'accouplement doit être tourné du côté du carter avant.
4. Poser les roulements à aiguilles (37 et 39) et la bague entretoise (38) sur l'arbre (36).
5. Poser un nouveau joint (3) sur le plan du carter avant. Remarque : Les trous à goupilles de positionnement (50) dans le joint doivent être bien centrés par rapport à ces goupilles.
6. Enlever le ruban adhésif servant à la fixation des axes de satellites en place dans le carter intermédiaire.
7. Réassembler le carter intermédiaire et le carter avant et tourner les axes (51) du pignon intermédiaire avec un tournevis de manière à faire descendre les goupilles de verrouillage (50) dans les gorges aux extrémités des axes.
8. Enfoncer la goupille (42) dans l'arbre (36).
9. Emmancher la rondelle de laiton (40) sur l'arbre. La gorge de cette rondelle doit se trouver juste en face de la goupille (42).
10. Verrouiller la rondelle de laiton avec le circlips (41). Remarque : Mettre toujours un circlips neuf. Pour faciliter le travail, on peut soulever l'arbre.
11. Retourner entièrement l'inverseur. Employer l'outil 884152 qui est vissé dans un étau.
12. Bien serrer les quatre vis (2) avec rondelles afférentes.
13. Serrer la vis (10) au couple de 100 Nm (10 m kg). Mesurer le jeu axial à l'ensemble arbre, voir fig. 15. Ce jeu doit être de 0,2 à 0,3 mm. Varier l'épaisseur des cales jusqu'à obtenir le jeu requis. Les cales existent dans deux épaisseurs différentes, 0,1 et 0,5 mm.
14. Emmancher le joint torique (11) sur la douille (9). Enduire le joint torique d'un peu de graisse et l'enfoncer dans la douille du pignon. Veiller à ne pas endommager le joint torique.
15. Verrouiller la douille avec le circlips (8).

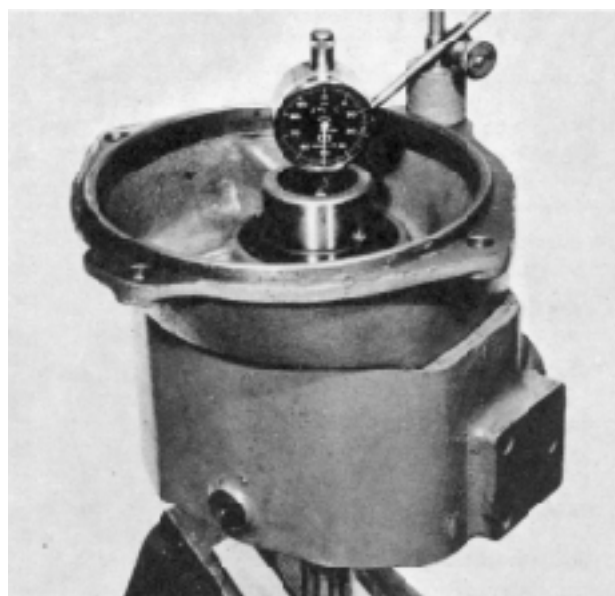


Fig. 15

Réassemblage du carter avant avec le carter intermédiaire MSB (Fig. 12 et 14)

1. Emmancher les roulements à aiguilles (33 et 35) et la rondelle entretoise (34) sur l'arbre (42).
2. Monter l'arbre dans le pignon du carter avant. Serrer la vis (11), avec rondelle acier (13), rondelle de laiton (14) et cales (15), ainsi que la rondelle acier (16). La vis ne doit pas être serrée à fond, mais seulement à deux ou trois tours de cette position.
3. Retourner le carter avant de manière à le poser sur sa bride de raccordement. Emmancher ensuite le manchon d'accouplement (36) sur l'arbre (42). Remarque : Le retranchement à l'une des extrémités du manchon d'accouplement doit être tourné du côté du carter avant.
4. Poser les roulements à aiguilles (43 et 45) et la bague entretoise (44) sur l'arbre (42),
5. Poser un joint neuf (3) sur le plan du carter avant. Remarque : Les trous à goupilles de positionnement (55) dans le joint doivent être correctement centrés par rapport à ces goupilles,
6. Enlever le ruban adhésif servant à la fixation des axes de satellites en place dans le carter intermédiaire.
7. Réassembler le carter intermédiaire au carter avant et tourner les axes (56) du pignon intermédiaire avec un tournevis de manière à faire descendre les goupilles de verrouillage (55) dans les gorges aux extrémités des arbres.
8. Enfoncer la goupille (57) dans l'arbre (42).
9. Emmancher la rondelle de laiton (46) et la rondelle acier (47) sur l'arbre. Les rainures des rondelles doivent se trouver juste en face de la goupille (57).

10. Bien verrouiller la rondelle laiton et la rondelle acier avec le circlips (48). Remarque : Mettre toujours un circlips neuf. Pour faciliter le travail, on peut soulever l'arbre.
11. Retourner entièrement l'inverseur. Employer l'outil 884152 qui est fixé dans un étau.
12. Bien serrer les quatre vis (2), avec rondelles afférentes.
13. Serrer la vis (11) au couple de 100 Nm (10 m.kg). Mesurer le jeu axial à l'ensemble arbre, voir fig. 15. Ce jeu doit être de 0,2 à 0,3 mm. Varier le nombre et l'épaisseur des cales jusqu'à obtenir le jeu requis. Les cales existent dans deux épaisseur différentes, de 0,1 et 0,5 mm.
14. Emmancher le joint torique (12) sur la douille (10). Enduire le joint torique d'un peu de graisse et l'enfoncer dans la douille du pignon. Veiller à ne pas endommager le joint torique.

MONTAGE DEFINITIF DE MECANISME DE CHANGEMENT DE MARCHE, MS ET MSB

1. Bien visser le mécanisme de changement de marche dans le carter de renvoi, de telle manière que la vis (27, fig. 8) du pignon excentrique soit décalée vers le côté tribord.
2. Desserrer la vis (27) et enlever toutes les cales (28). Bien serrer la vis et placer le mécanisme en position neutre. Essayer de tourner l'arbre (42). Remarque : Pour s'assurer que le manchon d'accouplement arrive à tourner avec l'arbre, il faut que le pivotement se fasse à l'extrémité de l'arbre de sortie. Poser une cale à chaque fois jusqu'à ce qu'on arrive à tourner l'arbre sans sentir de résistance. Après l'ajustement, enduire de produit d'étanchéité les cales et la vis avant de terminer le travail de montage.
3. Monter la clavette (17, fig. 14) sur le pignon (18). Chauffer le flasque d'entraînement (1) jusqu'à environ 150°C et le remonter.

Inverseur sans réducteur, MS et MSB

1. Retourner l'inverseur et le poser sur la bride du carter avant. Enlever le ruban adhésif servant à la fixation des axes de satellites en place dans le carter intermédiaire.
2. Mesurer sur le carter intermédiaire la distance de la bague extérieure de roulement jusqu'au plan arrière du carter (A, fig. 16).
3. Mesurer la profondeur du logement correspondant dans le carter arrière (B, fig. 16), Remarque : L'ancien joint doit se trouver en place lors de la mesure. Régler l'épaisseur des cales de manière à avoir un jeu de 0,1 à 0,2 mm.
4. Avec un tournevis, vérifier qu'il est impossible de tourner les axes de satellites. Poser un joint neuf sur le plan arrière du carter intermédiaire et bien visser en place le carter arrière.

Inverseur avec réducteur, MS et MSB

1. Mesurer sur le carter intermédiaire la distance de la bague extérieure de roulement jusqu'au plan arrière du carter (A, fig. 16).
2. Mesurer la profondeur du logement correspondant dans le réducteur (B, fig. 16). Remarque : L'ancien joint doit se trouver en place lors de la mesure.
3. Régler l'épaisseur des cales de manière à avoir un jeu de 0,1 à 0,2 mm. Les cales existent dans trois épaisseurs différentes, de 0,05, 0,1 et 0,30 mm. L'ancienne épaisseur de cale était de 0,35 mm.
4. Avec un tournevis, vérifier s'il est impossible de tourner les axes de satellites. Poser un joint neuf sur le plan arrière du carter intermédiaire et bien visser en place le réducteur.

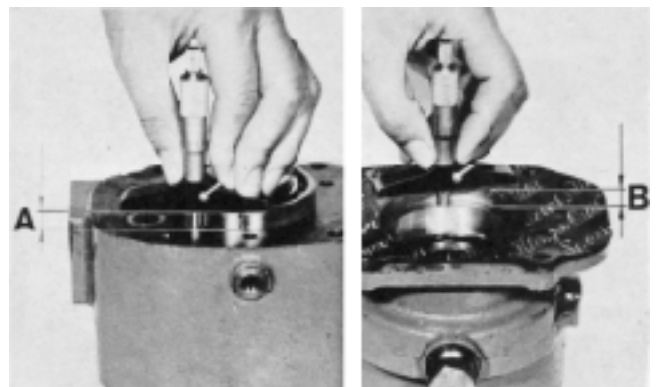


Fig. 16

Transformation de l'inverseur MS en inverseur MSB

Cette transformation exige l'échange de certaines pièces par des pièces neuves.

Les pièces à remplacer sont les suivantes :

1. Carter avant (A, fig. 1)
2. Pièces de No 9 à 16
3. Pièces 31, 32 et 40

Ces pièces doivent être remplacées par les suivantes :

1. Carter avant (A, fig. 17)
2. Pièces 6 et 8, ainsi que 10 à 18
3. Pièces 36, 37, 40, 46, 47 et 49.

Concernant le montage, prière de se référer aux titres correspondants.

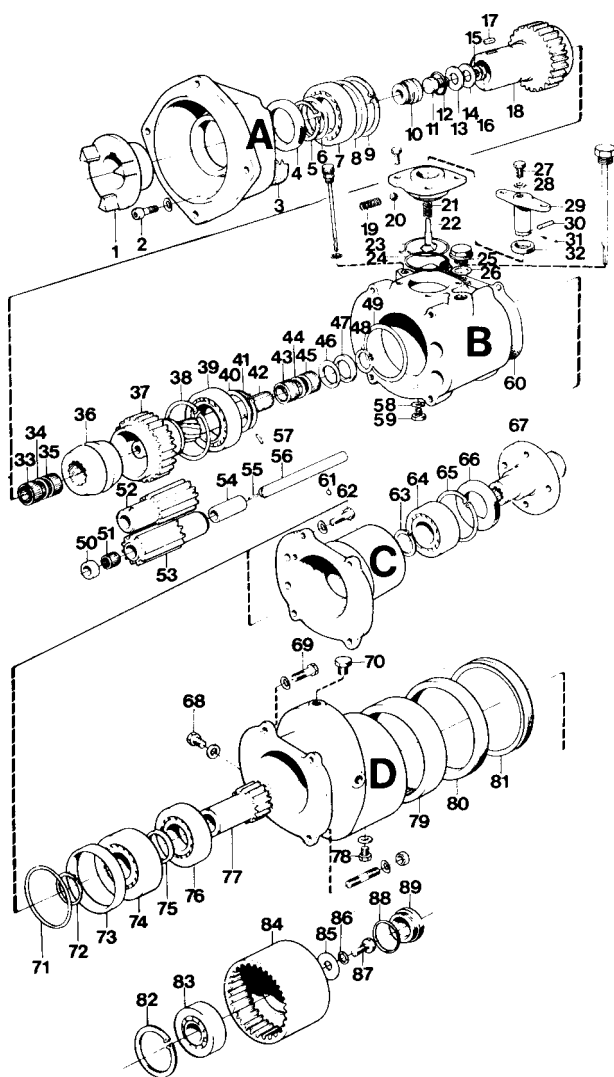


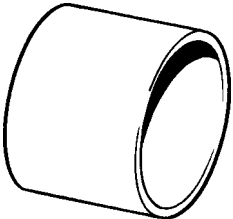
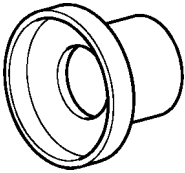
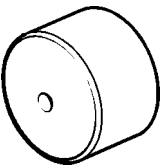
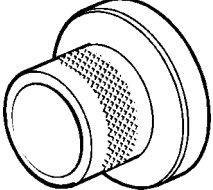

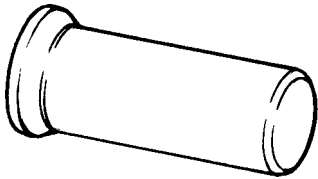
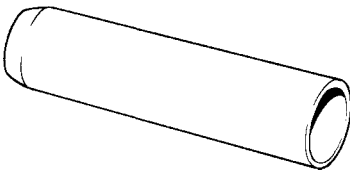
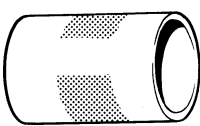
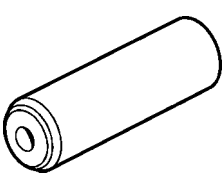
Fig. 17 Inverseur MSB

- A = Carter avant
- B = Carter intermédiaire
- C = Carter arrière
- D = Réducteur

Tous les inverseurs

1. Visser en place le bouchon de vidange, (59, fig. 12). Remarque : Mettre un joint aluminium.
2. Faire le plein d'huile jusqu'au niveau requis marqué sur la jauge.
3. Visser en place la jauge d'huile et le bouchon de remplissage.

Outils spéciaux

No de référence		Désignation
884487		Douille pour montage de bague d'étanchéité avant
884488		Mandrin pour montage de roulement
884490		Extracteur pour douille d'étanchéité (seulement MS)
884500		Mandrin pour montage de roulement
884152		Outils spéciaux pour transmissions hors bord de modèles 100, 250 et 270.
884168		Outils spéciaux pour transmissions hors bord de modèles 100, 250 et 270.
884263		Outils spéciaux pour transmissions hors bord de modèles 100, 250 et 270.
884265		Outils spéciaux pour transmissions hors bord de modèles 100, 250 et 270.
884266		Outils spéciaux pour transmissions hors bord de modèles 100, 250 et 270.

Additif au Manuel d'atelier

RENOVATION DU MECANISME DE CHANGEMENT DE MARCHÉ

MODELE MODIFIE

Les transmissions de nouveaux modèles avec inverseur MSB sont équipées d'un mécanisme de changement de marche modifié

La bille, le ressort (et le fil d'arrêt) marquant la position neutre ont été supprimés. Le carter de roulement a été complété par une rainure à goupille en position neutre.

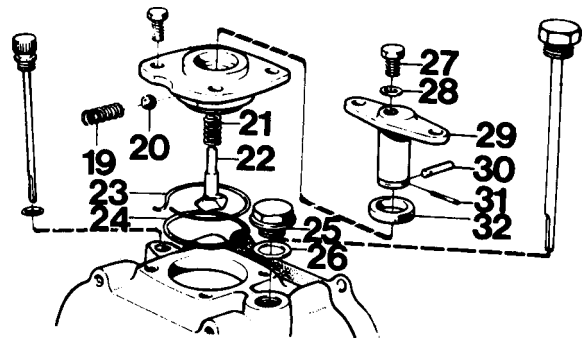


Fig. 1

DEPOSE

1. Extraire la goupille de serrage (31, fig. 1, voir également fig. 2) et retirer la goupille (30) et le piston excentrique (29). Déposer bague d'étanchéité (32).
2. Bien nettoyer toutes les pièces et les contrôler au point de vue usure. Remplacer les pièces dans la mesure du nécessaire.

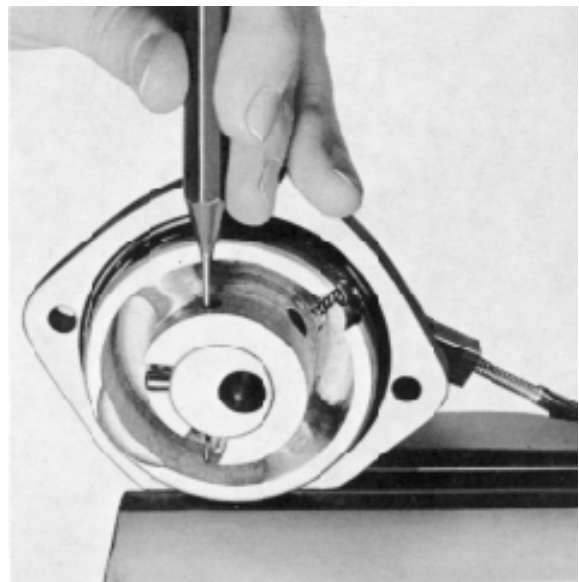


Fig. 2

POSE

Lubrifier toutes les pièces mobiles et les vis avant la pose

1. Reposer la bague d'étanchéité (32) dans le couvercle, côté avec ressort tourné vers l'intérieur.
2. Emmancher le piston excentrique (29). Monter la goupille (30) et la verrouiller avec la goupille de serrage (31). Veiller à ce que la goupille de serrage se trouve juste au milieu du piston excentrique.
3. Monter le ressort et le patin (22) ainsi que le joint torique (24). Enduire de Permatex ou d'un produit similaire les surfaces de contact. Bien visser le mécanisme de changement de marche dans le carter de renvoi, de telle manière que la vis (27) du couvercle soit décalée vers le côté tribord, voir fig. 3.
4. Placer le mécanisme de changement de marche entre la position de marche avant et la position neutre ou entre la position de marche arrière et la position neutre et retirer toutes les cales (28) sous la vis (27). Il sera alors impossible de tourner l'arbre. Poser ensuite en place une cale à la fois, jusqu'à ce qu'on arrive à tourner l'arbre sans sentir de résistance. Après l'ajustement, enduire les cales et la vis de produit d'étanchéité avant de terminer le travail de pose.

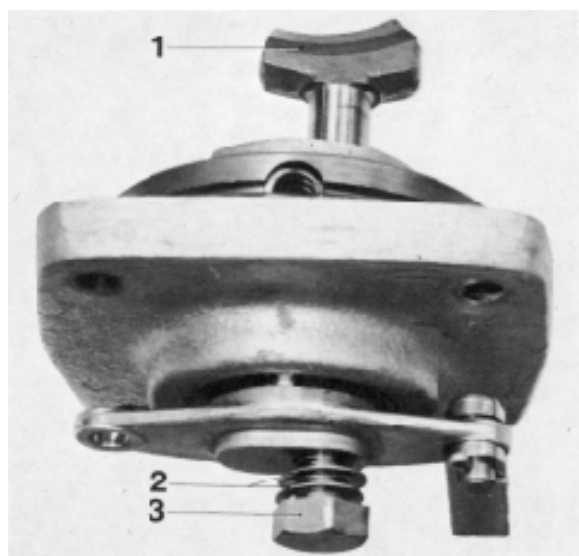


Fig. 3

Notes

Formulaire de rapport

Si vous avez des remarques ou des suggestions concernant ce manuel, photocopiez cette page, remplissez-la et renvoyez-la nous. L'adresse est indiquée tout en bas de la page. Ecrivez de préférence en suédois ou en anglais.

De la part de :

.....

.....

.....

Concerne la publication :

N° de publication : Date d'édition :

Remarque/Suggestion :

.....

.....

.....

.....

.....

.....

.....

.....

Date :

Nom :

