

SECTION H-H

Bague Ertalon blanc $\phi 125/95$ usiné à 115 (serre) et 100 (ajusté sur axe)

tube inox $\phi 304$ $\phi 132/106$ réalisé à $\phi 115^{+0,2}$
Soudé sur ossature métal. dérive

Entretoises ERTALON blanc $\phi 200/102$
épr 15 $\pm 0,2$

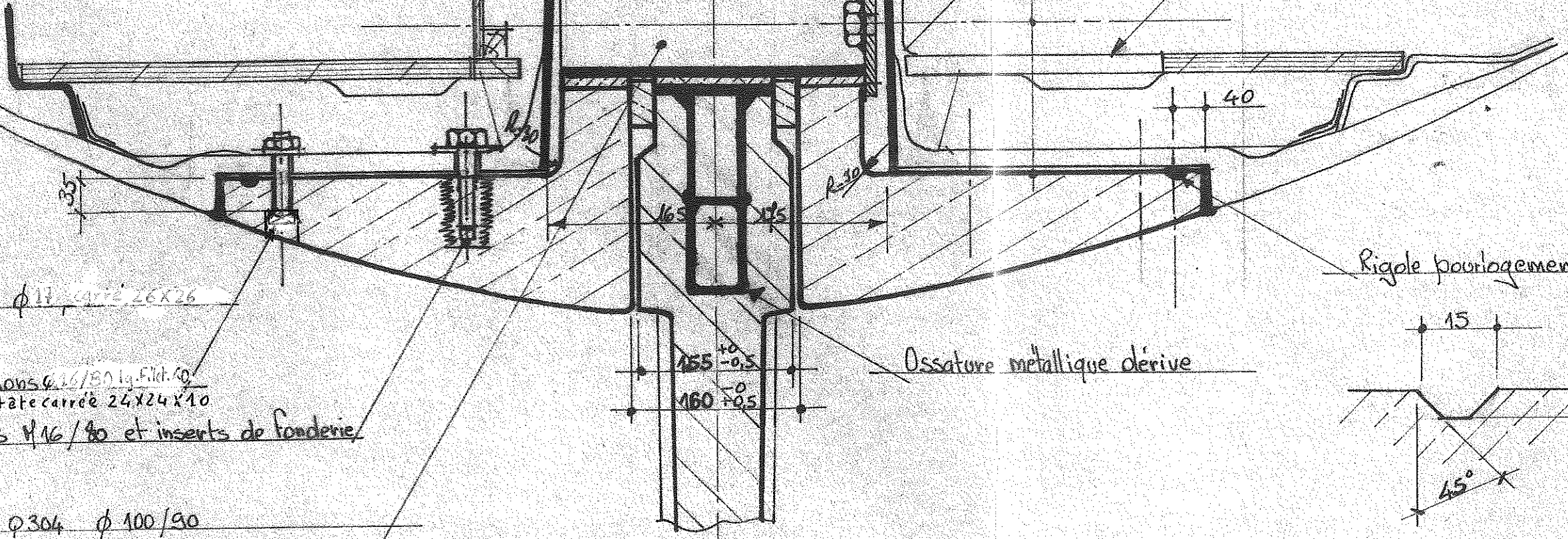
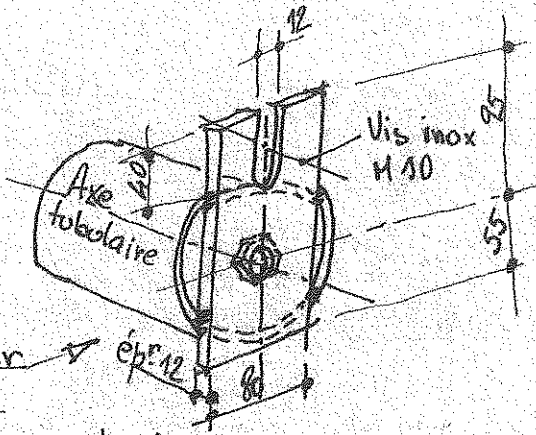
Bague ERTALON blanc $\phi 125/95$ usiné
à $\phi 120$ (serre) et 100 (ajusté sur axe)

Insert M 10

Réservoir eau

Plaque inox soudée, avec écrou pour
arrache-moyeu (et arrêt axe)

Découpe dans plancher
fixe pour délogement axe

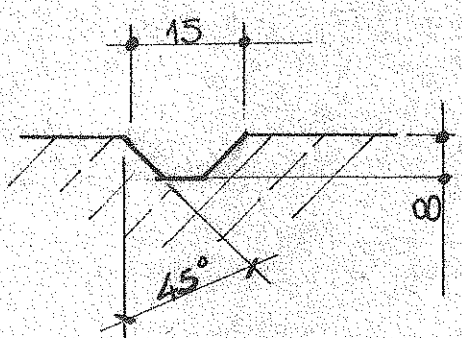


Trou $\phi 17$ carré 26x26

Boulons $\phi 16/80$ 1g. Fillet. 4g
Vis tête carrée 24x24x10
Vis M16/80 et inserts de fonderie

inox $\phi 304$ $\phi 100/90$

Rigole pourlogement joint préformé



Ossature métallique dérive

Section R R